

注意 お買い上げのお客様へ 必ずお読みください。

- 本商品の対象年齢は15才以上です。対象年齢未満のお子様には絶対に与えないでください。
- 小さな部品があります。お子様の手の届かないところに保管してください。窒息などの危険があります。
- 尖った部分や鋭い部分、危険な隙間がありますので、取扱や保管場所に注意してください。思わぬケガをする恐れがあります。

《使用上の注意》

- 本商品は精密に作られています。無理な力を加えたり、落としたりすると破損する恐れがあります。
- 本商品を樹脂製のソファやシート、タイルなどの上に置かないでください。長時間接触している色が移る場合があります。

セット内容

■ 取扱説明書(本書)..... 1枚	■ 連結ジョイント(ビークルモード用)..... 1個	■ ハンドルパーツ(予備)..... 1個	■ ヘルメット(草加)..... 1個
■ バイク本体..... 1体	■ 右腕ジョイント(バトルモード用)..... 1個	■ 専用台座..... 1個	■ ヘルメット(乾)..... 1個
■ サイドカー..... 1個	■ 左腕ジョイント(バトルモード用)..... 1個	■ 専用支柱1..... 1個	■ カイザギアボックス..... 1個
■ 交換用手首..... 9個	■ 脚ジョイント(バトルモード用)..... 2個	■ 専用支柱2..... 1個	■ バケツ..... 1個
			■ ボトル..... 1個

■ 交換用手首

※別売りの「S.H.Figurarts(真骨彫製法)仮面ライダーカイザ」(受注終了)本体手首と付け替えることができます。

※別売りの「S.H.Figurarts 草加雅人」(受注終了)本体手首と付け替えることができます。



矢印一覧 / Arrow List
 ← 取り付けます。 Attachable
 → 取り外します。 Removable
 ⇄ 動きます。 Movable

ディスプレイサポートには別売りの魂STAGEを!

https://tamashiiweb.com/special/t_stage/



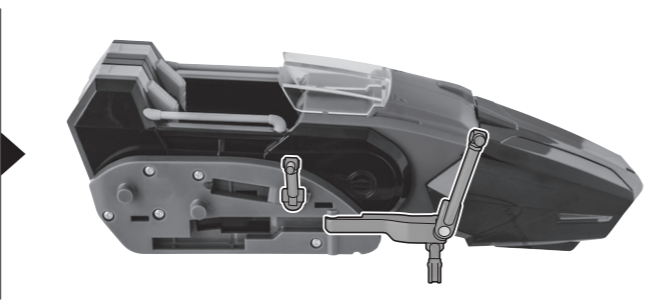
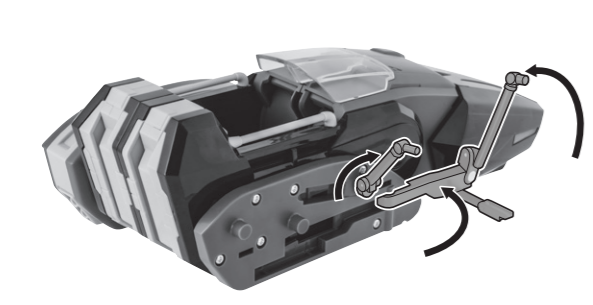
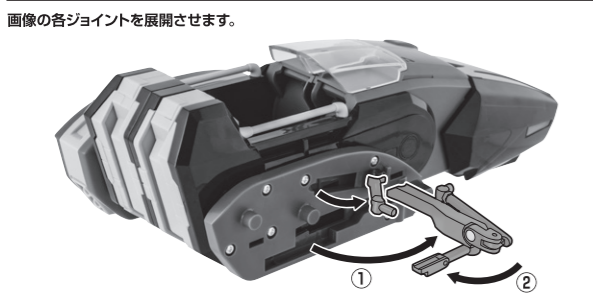
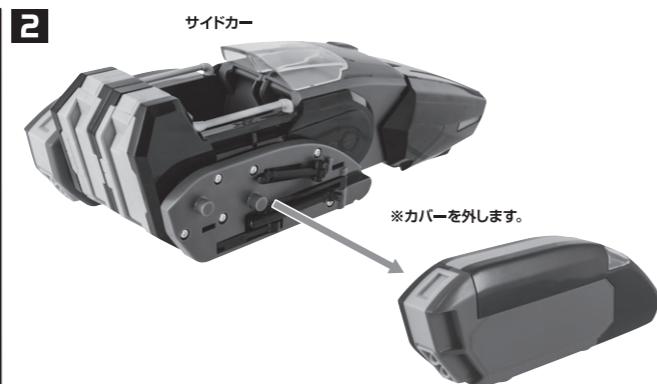
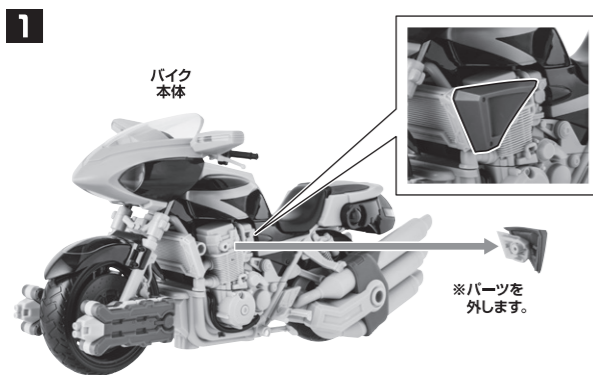
注意

※ 本商品は全体に彩色を施しております。組み立て～操作の際に色が移ったりキズがつく恐れがありますので取扱には十分注意してください。

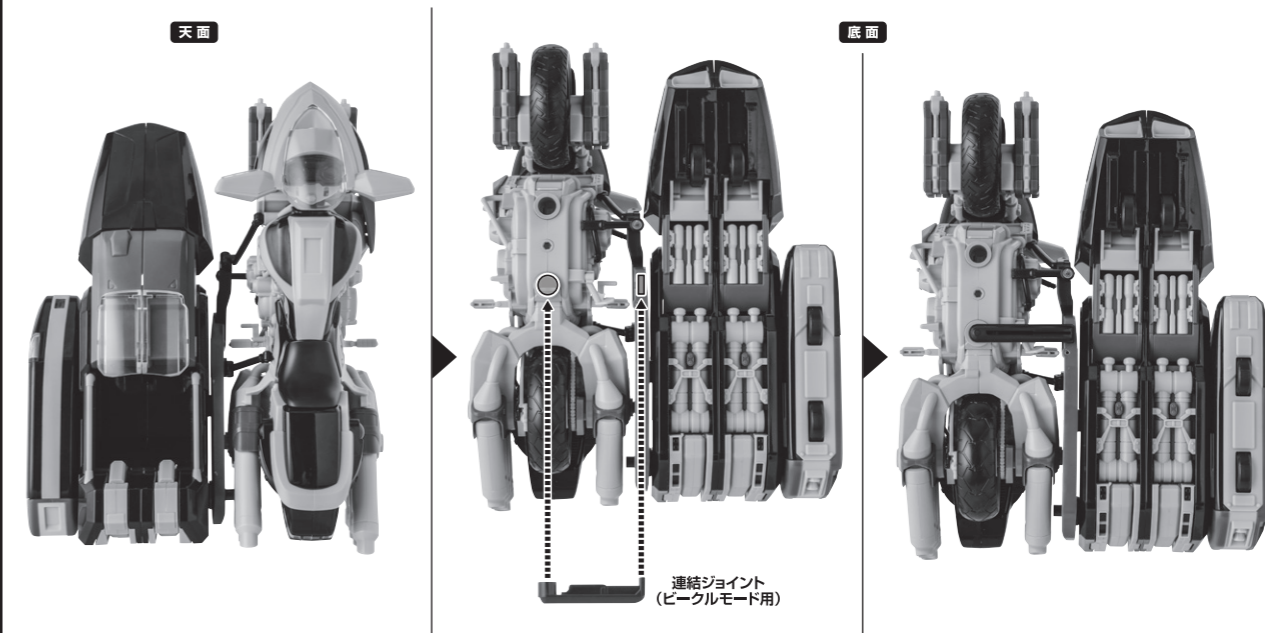
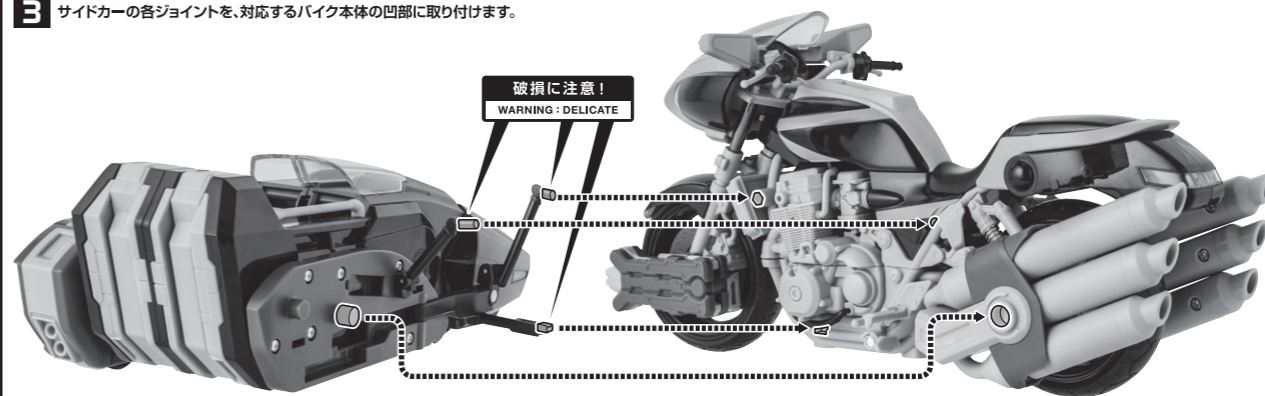
※ All parts of this product have been painted. Please take thorough care when handling the product as there is a risk of scratching the product when assembling and operating it.

■ 取扱説明書の画像と商品とは、多少異なりますのでご了承ください。

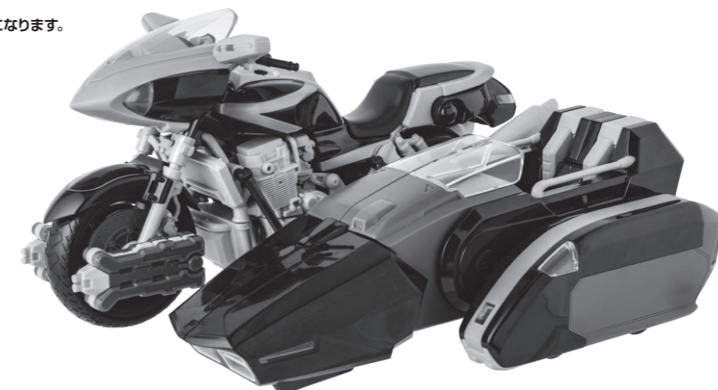
ビークルモード



3 サイドカーの各ジョイントを、対応するバイク本体の凹部に取り付けます。

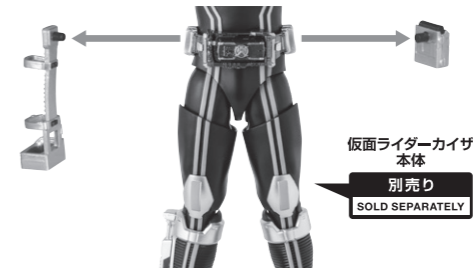


画像のようになります。



サイドカーへの仮面ライダーカイザの乗せ方 ※別売りの「S.H.Figurarts(真骨彫製法)仮面ライダーカイザ」(受注終了)本体を使用します。

1 セット内容の状態からベルトパーツを外します。



2

②内側の蓋パーツを開けます。

①サイドカーを
変形させます。

③ 破損に注意しながら、
仮面ライダーカイザ本体の両脚を
奥まで入れてください。

コスレ注意!
WARNING: MAY RUB OFF

破損に注意!
WARNING: DELICATE

3

画像のようになります。

3 中央部分を引き出します。

凸部分を手前(バイク本体の左側)に来るように
90度回転させます。

中央部分を縮めます。

凸部

4 バイク本体の左側に、各パーツを取り付けます。

パイプパーツ(6箇所)は引き出して動かすことができます。

コスレ注意!
WARNING:
MAY RUB OFF

他も同様
SAME FOR
OTHERS

向きに注意!
NOTE THE DIRECTION

取付形状を合わせる
MATCH
MOUNTING SHAPE

左腕ジョイント
(バトルモード用)

5 バイク本体の右側に、
各パーツを取り付けます。

向きに注意!
NOTE THE DIRECTION

右腕ジョイント
(バトルモード用)

① ② ③ ④

クローパーツは展開できます。

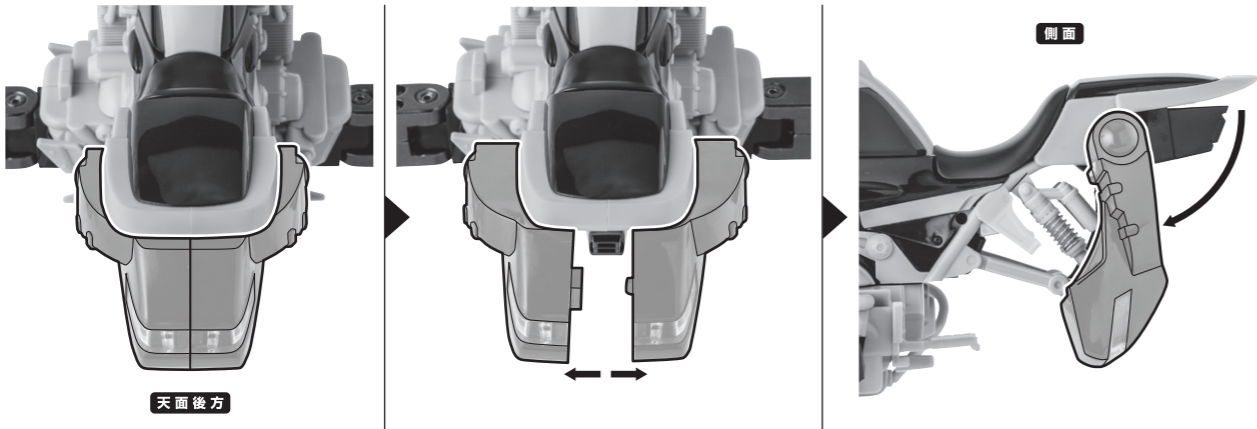
バトルモードへの変形

バイク本体 ※セット内容の状態から始めます。

1 ※破損の恐れがあるため、変形中は
ハンドルを外して変形させてください。
※変形完了後、ハンドルを元に戻して
ください。

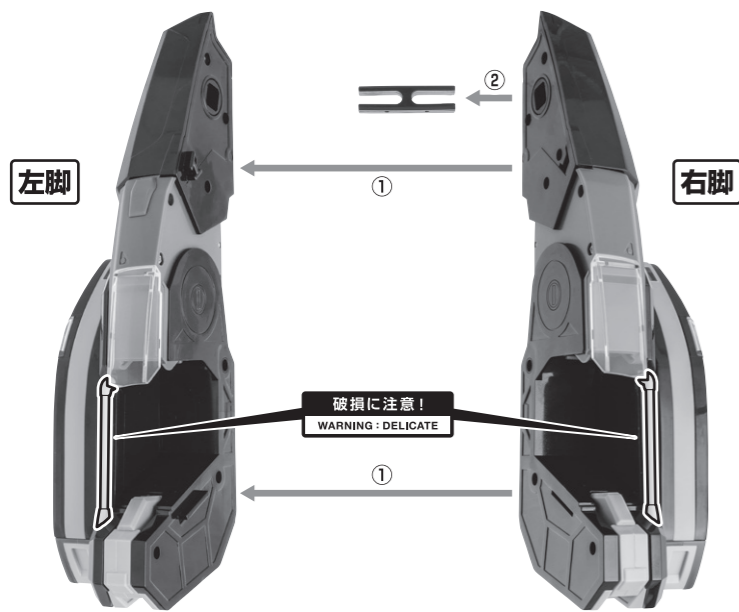
2 前輪と後輪を外します。

6 フットレストを引き出して展開します。



サイドカー ※セット内容の状態から始めます。

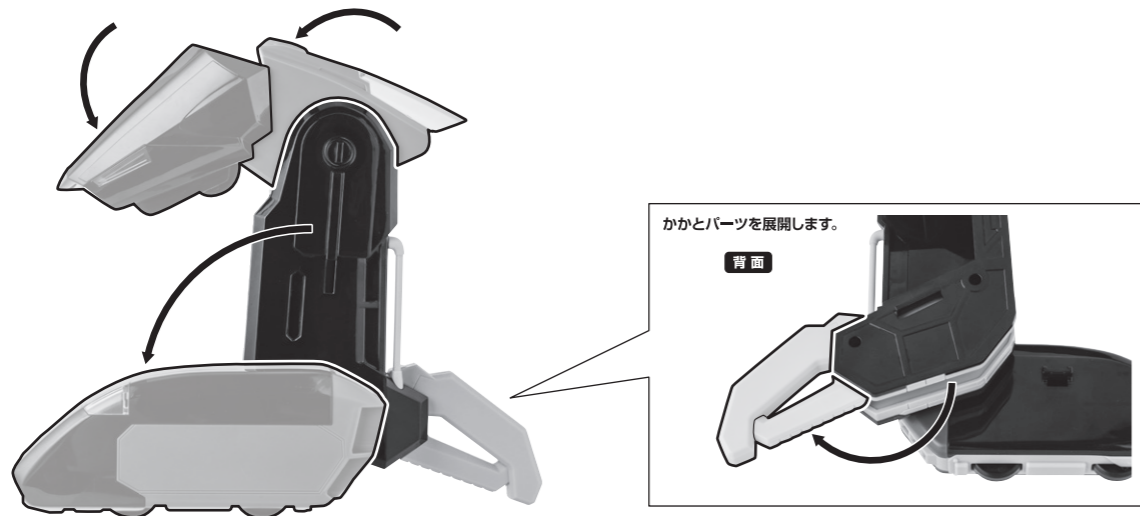
1 サイドカーを左右に分けます。



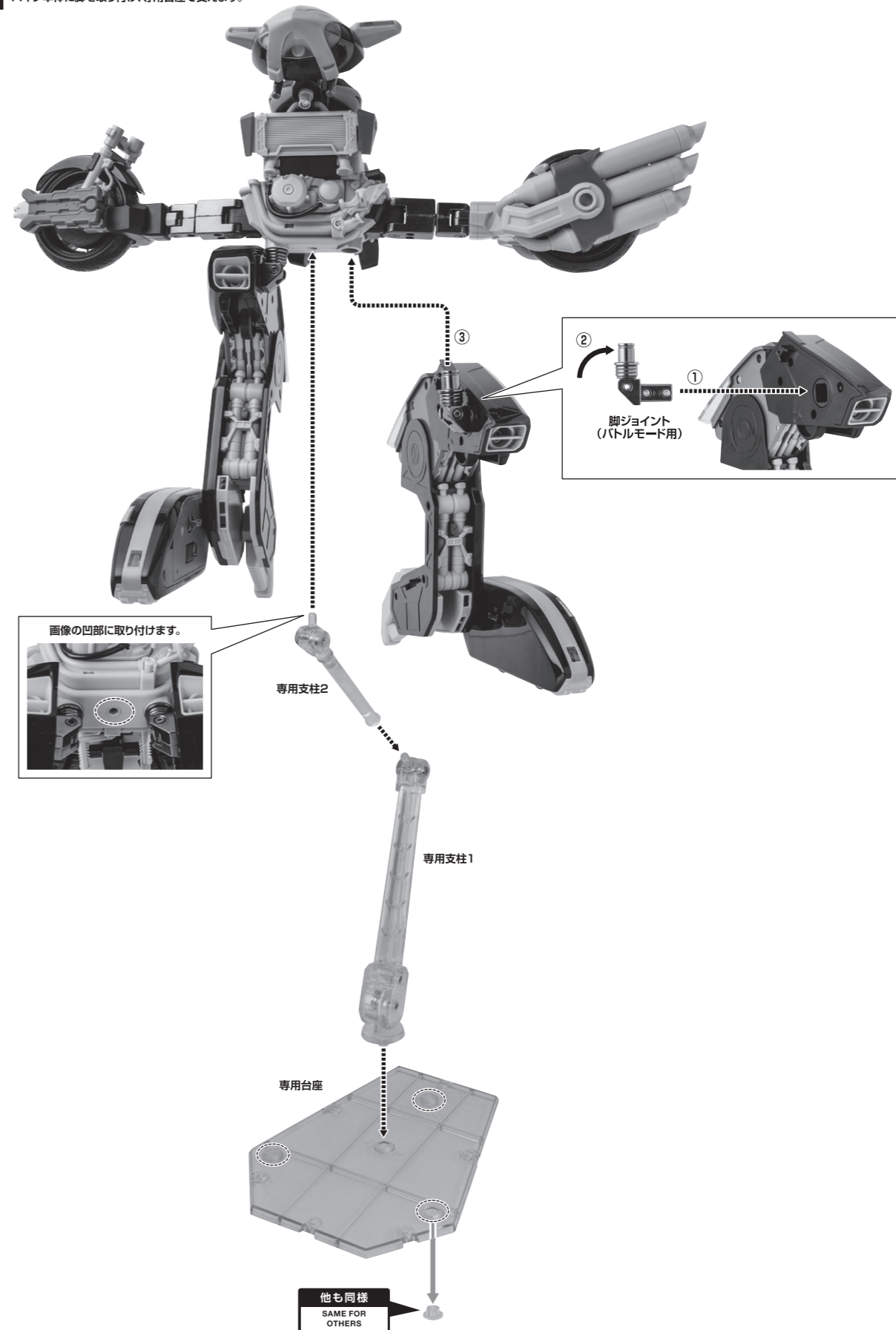
2 左脚 側を例に説明します。右脚 側も同様に变形させます。



画像のように変形します。



3 バイク本体に脚を取り付け、専用台座で支えます。



画像のようになります。



バトルモード時の仮面ライダーカイザの乗せ方 ※別売りの「S.H.Figuarts (真骨彫製法) 仮面ライダーカイザ」(受注終了) 本体を使用します。



画像のようになります。



ヘルメット(草加)

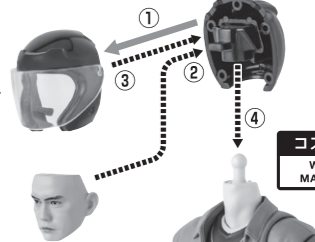
※別売りの「S.H.Figuarts 草加雅人」(受注終了) 本体を使用します。



バイザーは可動します。



ヘルメット(草加)



コスレ注意!
WARNING:
MAY RUB OFF

※別売りの「S.H.Figuarts 草加雅人」(受注終了)に付属の表情パーツA・B・Cを取り付けることができます。

ヘルメット(乾)

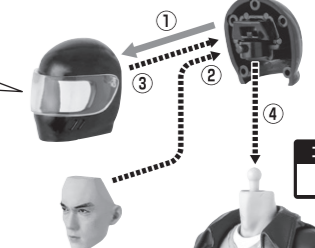
※別売りの「S.H.Figuarts 乾巧」(受注終了) 本体を使用します。



バイザーは可動します。



ヘルメット(乾)



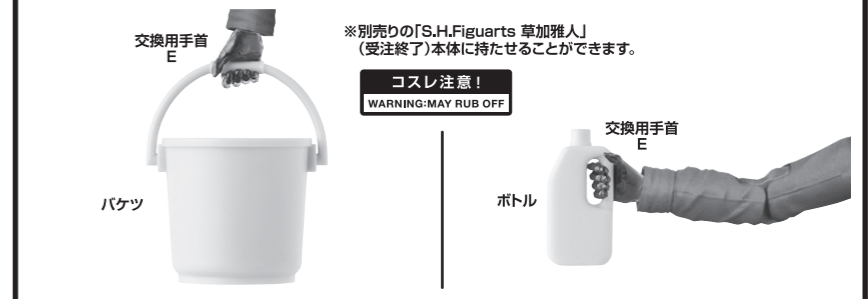
コスレ注意!
WARNING:
MAY RUB OFF

※別売りの「S.H.Figuarts 乾巧」(受注終了)に付属の表情パーツA・Bを取り付けることができます。

カイザギアボックス



バケツ/ボトル



※別売りの「S.H.Figuarts 草加雅人」(受注終了) 本体に持たせることができます。