

解体匠機

METAL STRUCTURE
KAITAI-SHOU-KI

RX-93 v GUNDAM OPTION PARTS

ARMAMENT ENHANCEMENT PLANS

取扱説明書



セット内容

■ 取扱説明書(本書)



ビームエフェクト
x2



試作シールド



インコム・ユニット(右)



インコム・ユニット(左)



インコム
x4



シールドジョイント



ミサイル
x4



ファンネルフレーム
(ハーフ/左)



ファンネルフレーム
(ハーフ/右)



試作ビーム・ライフル



シールドホルダー



ライフルホルダー



ビーム・キャノン
x2



チェーン
フィギュア



アムロ
フィギュア



整備兵
フィギュアA



オクトバー
フィギュア



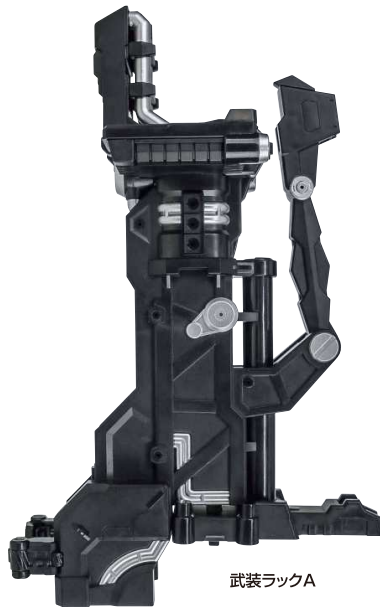
整備兵
フィギュアC



整備兵
フィギュアB



整備兵ケーブル



武装ラックA



武装ラックB



サザビー用コネクター
x2



アームアダプター



拡張台座パーツ

※本書の画像には試作品を使用しています。実際の商品とは、多少異なりますのでご了承ください。

注意

お買い上げのお客様へ必ずお読みください。

- 本商品の対象年齢は15才以上です。対象年齢未満のお子様には絶対に与えないでください。
- 小さな部品がありますので、小さなお子様が誤って飲み込まないように注意してください。窒息などの危険があります。
- 尖った部分や鋭い部分がありますので、取扱や保管場所に注意してください。思わぬケガをするおそれがあります。
- 可動部の隙間には指などを入れないでください。はさまれてケガをするおそれがあります。

《使用上の注意》

- 本商品は精密に作られています。無理な力を加えたり、落としたりすると破損するおそれがあります。
- 関節部分を曲げたり回転させたりする時に、無理に動かすと彩色がはがれるおそれがありますので注意してください。
- 本商品を樹脂製のソファやシート、タイルなどの上に置かないでください。長時間接触していると色移る場合があります。

矢印一覧
Arrow List



取り付けます。
Attachable



取り外します。
Removable



可動します。
Movable

※本商品を使用する場合は、別売りの「METAL STRUCTURE 解体匠機 RX-93 vガンダム」「RX-93 vガンダム専用オプションパーツ フィン・ファンネル」「MSN-04 サザビー」が必要です。本書では別売りの商品と共に説明していますので、別売り商品の取扱説明書も合わせてご覧ください。

【組み立ての前に】 本商品は重量があり、精密に作られているため、不用意に転倒すると自重で破損するおそれがあります。必ず台座に設置してディスプレイしてください。又、可動部を動かす際もバランスに十分注意してください。

※別売り本体は、本体を台座に乗せた、画像の状態からスタートします。



武装

試作ビーム・ライフル

※グリップをスライドしてスリットを露出させ、手首の凸をはめ込みます。

試作ビーム・ライフル



※トリガーが可動します。

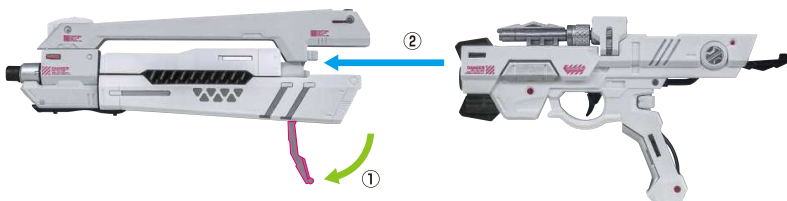
1 ※下フックを開いて、Eバックを外せます。



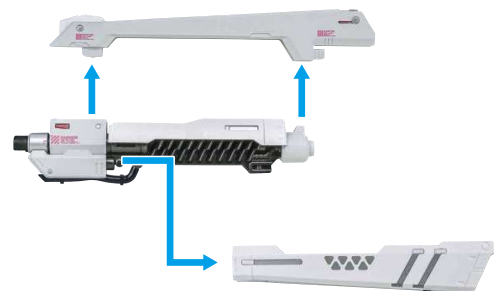
2 ※マズルパーツを外せます。



3 ※下フックを開いて、前半分を外せます。



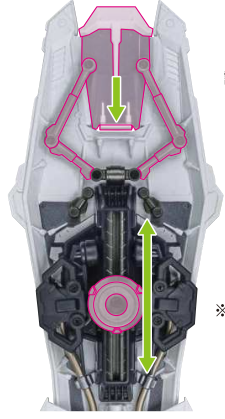
4 ※カバーを上方に外せます。



※後ろスライドして外せます。

試作シールド

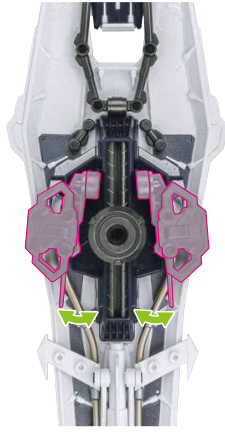
※可動して、窓を閉じられます。
(裏面フレームが運動します。)



試作シールド

※ジョイント基部は
可動します。

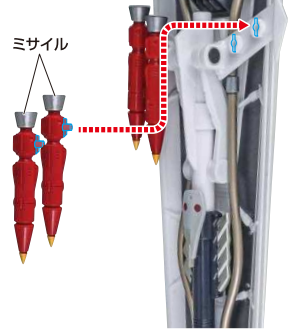
※ホルダーは可動します。



※ミサイルホルダーは
可動します。



ミサイル



※ホルダーにライフルが
懸架できます。



※外す時は可動部が
外れないように、
真っ直ぐに引き抜いて
ください。

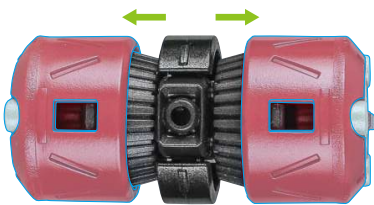
シールドジョイント
向きに注意!
NOTE THE DIRECTION

シールドジョイントの外し方

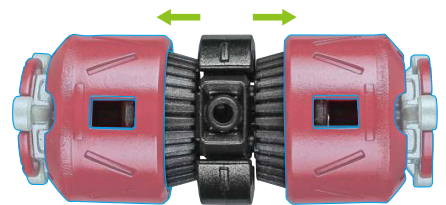
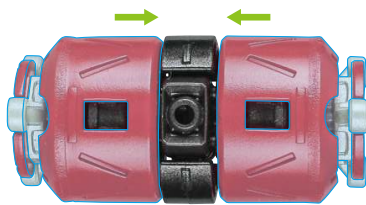
※前側から
ジョイントを外して
ください。

コスレ注意!
WARNING-MAY RUB OFF

インコム

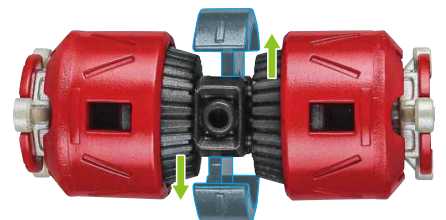


インコム

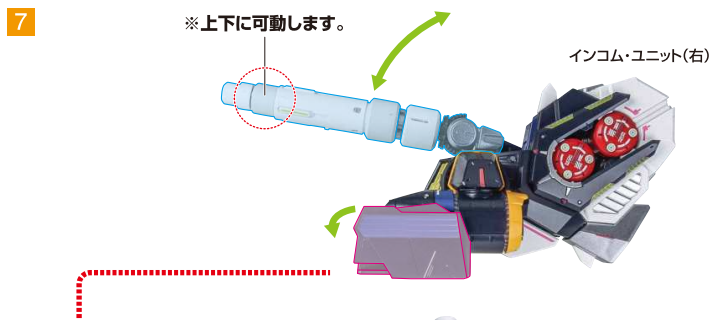
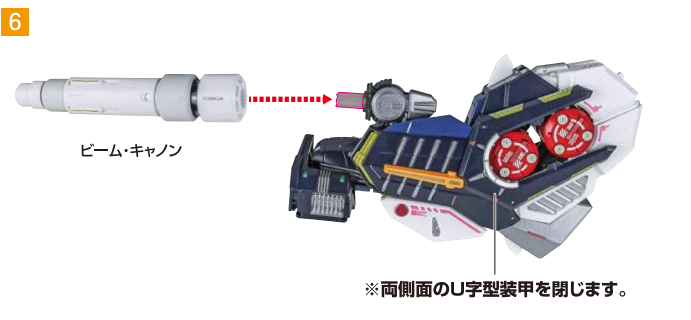
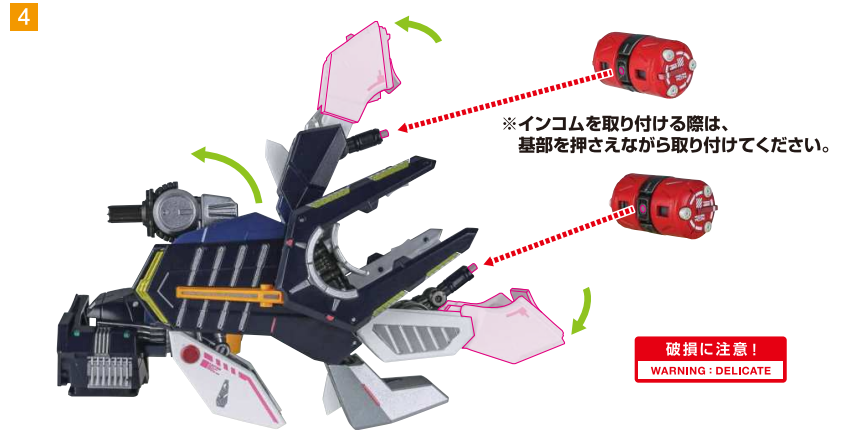
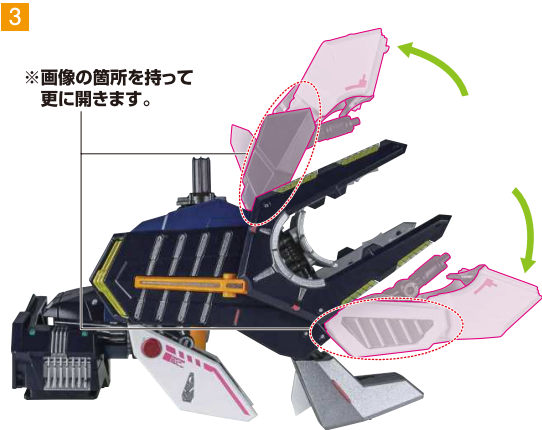
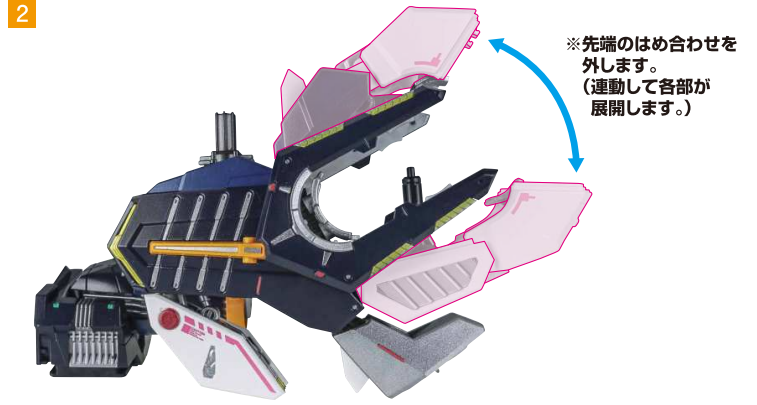
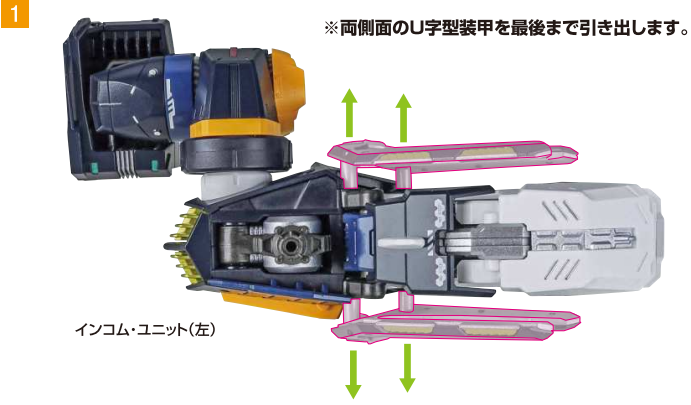


ゆっくりと操作
CAREFULLY

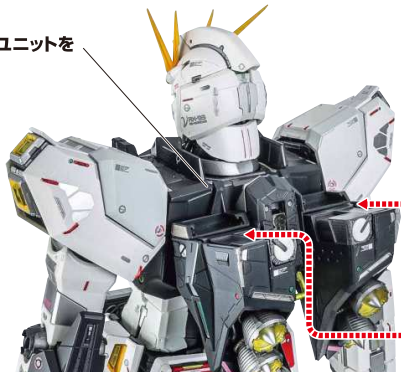
※インコムは展開できます。



インコム・ユニット

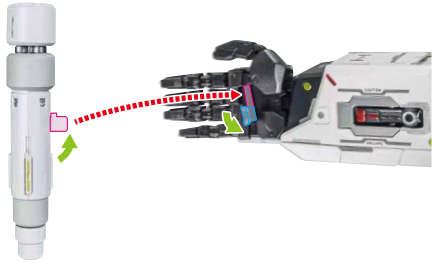


(※バックパック上部のファンネルユニット(左)、サーベルユニットを外しておきます。)

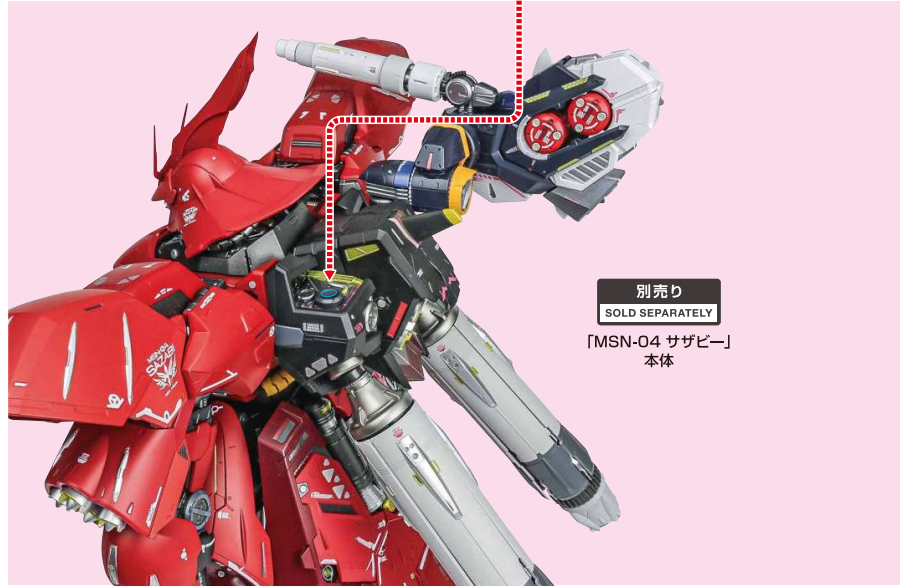
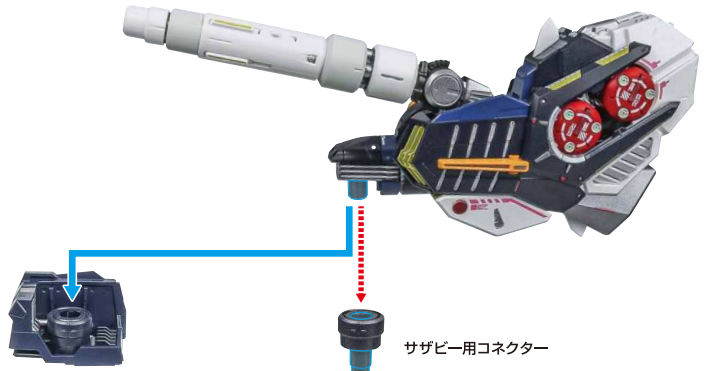


ビーム・サーベル

※手のひらとビーム・キャノンにあるジョイントを起こして凸凹をかみ合わせます。

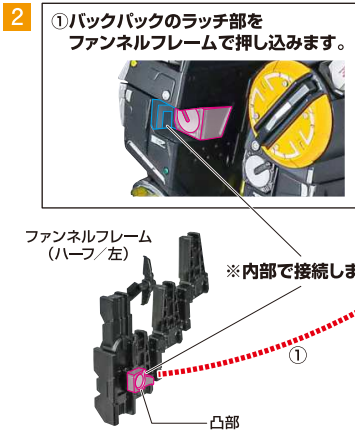


別売りサザビーとの運動



別売り
SOLD SEPARATELY
「MSN-04 サザビー」
本体

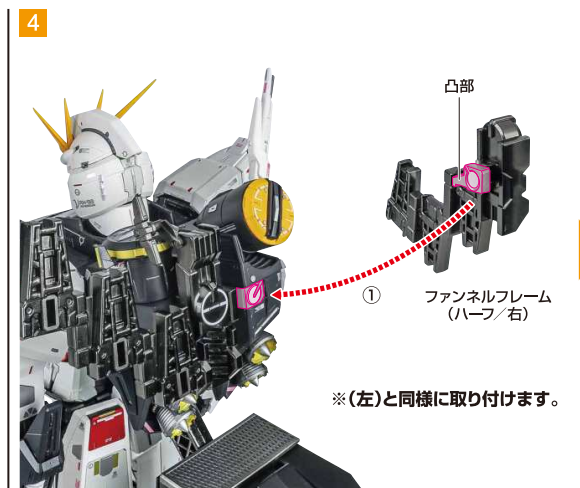
ファンネルフレーム(ハーフ)



コスレ注意!
WARNING:
MAY RUB OFF



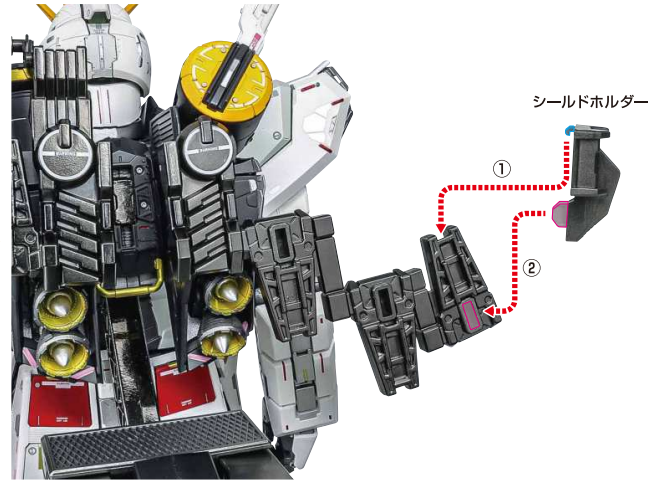
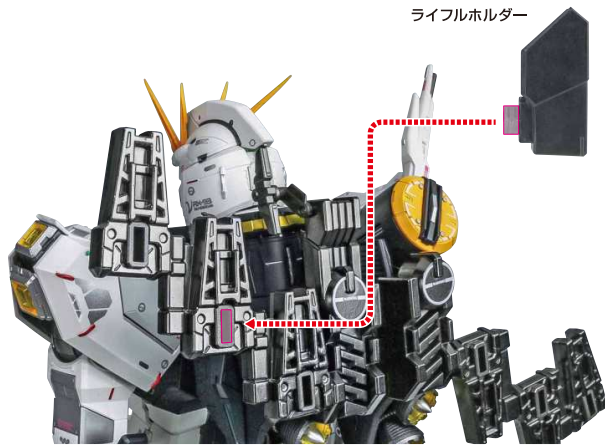
※ファンネルフレームを外すときは...
①のラッチ部をさらに押し込みながら、右側にスライドさせて外します。



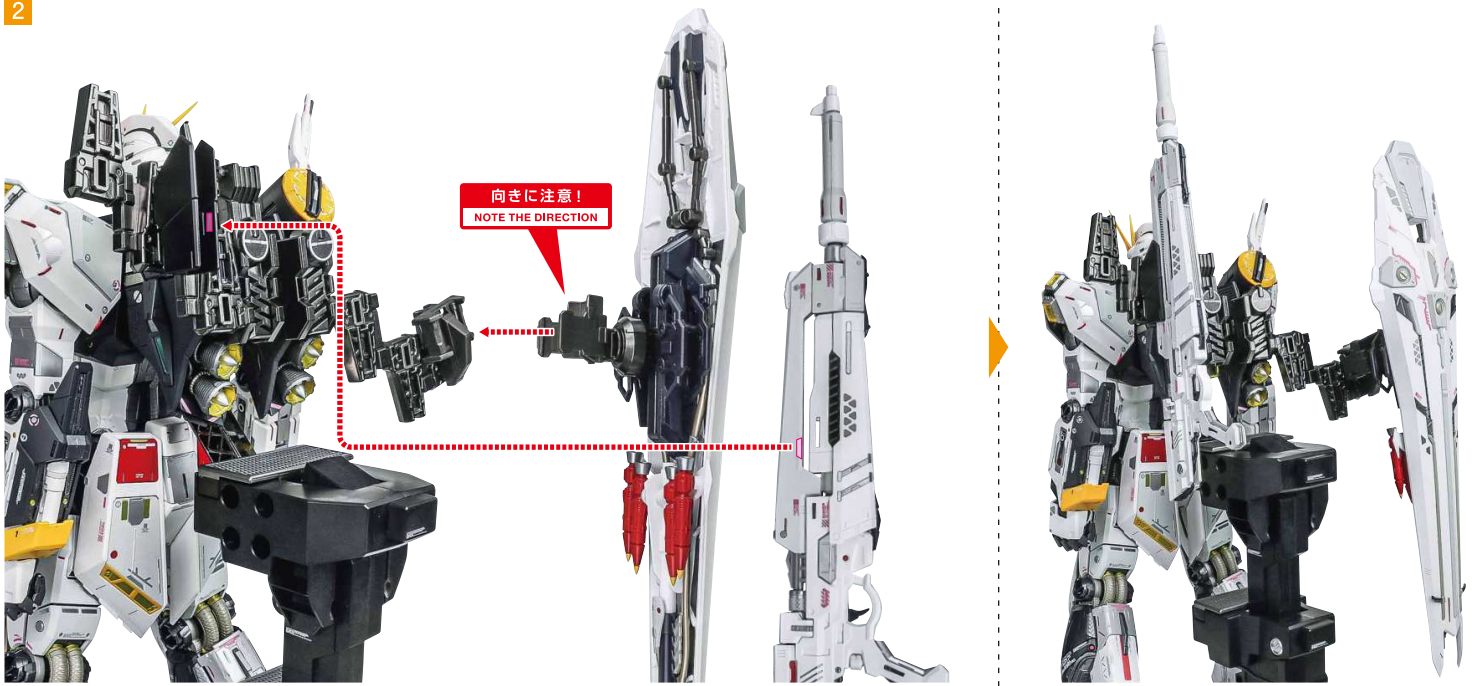
※ファンネルフレームを外すときは...
①のラッチ部をさらに押し込みながら、左側にスライドさせて外します。

試作ビーム・ライフルと試作シールドの懸架

1



2

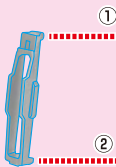


フィン・ファンネルの取り付け

1

※フィン・ファンネルにバックパックコネクターを取り付けます。

向きに注意!
NOTE THE DIRECTION



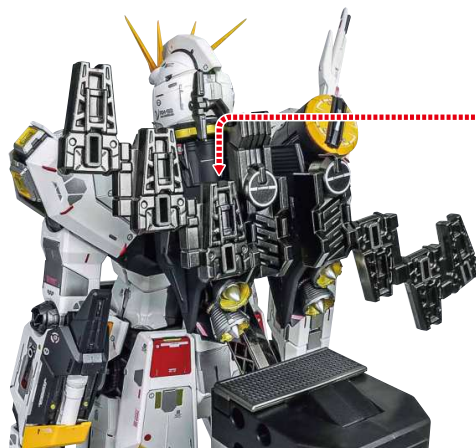
「RX-93 vガンダム専用オプションパーツ
フィン・ファンネル」付属
バックパックコネクター

別売り
SOLD SEPARATELY

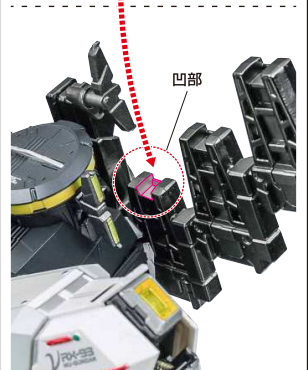
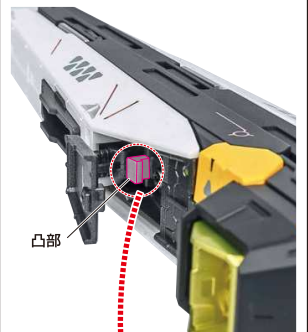
「RX-93 vガンダム専用オプションパーツ
フィン・ファンネル」付属
フィン・ファンネル

- フィン・ファンネルを3本取り付けるうちに、ファンネルフレームとバックパックの取付基部が緩むと落下のおそれがありますので、確認しながら行ってください。
- ファンネル同士、バックパックとの隙間がタイトになりますので、コスレや破損に注意してください。

※ファンネルフレーム(ハーフ/左)の内側に取り付けます。

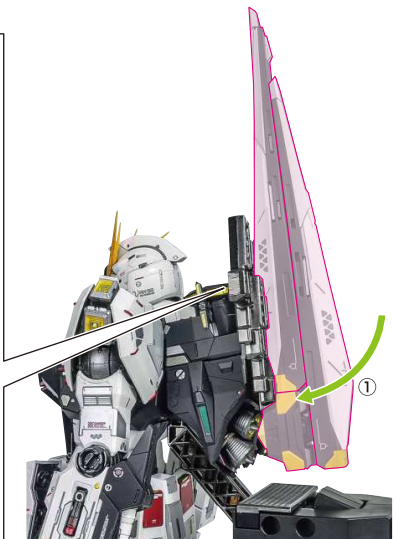
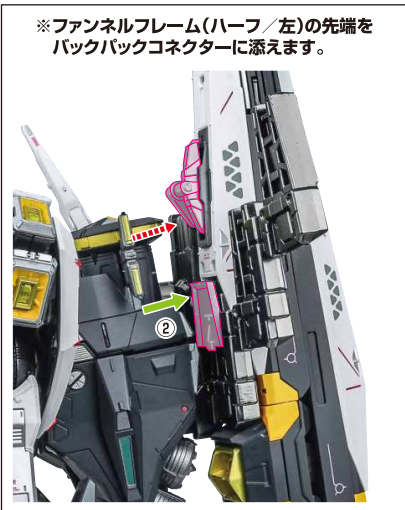


※フィン・ファンネル内部の凸部を凹部にひっかけます。
※斜めにさし込みます。

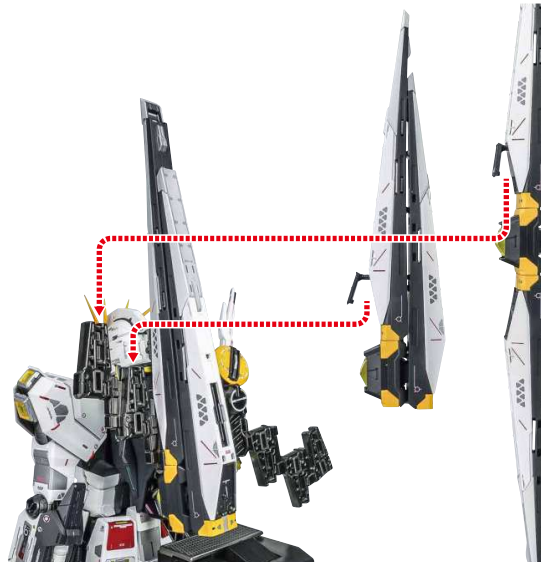


2

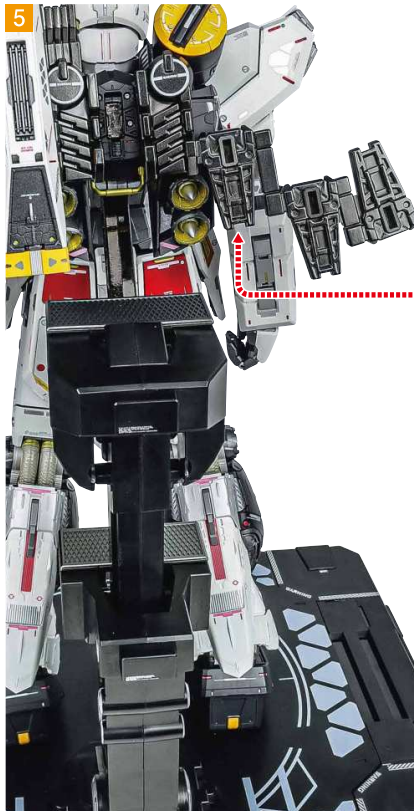
※ファンネルフレーム(ハーフ/左)の先端をバックパックコネクタに添えます。



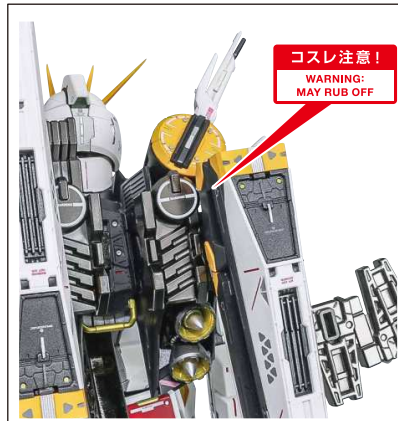
3



4



※ファンネルフレームを避けるために少し曲げます。

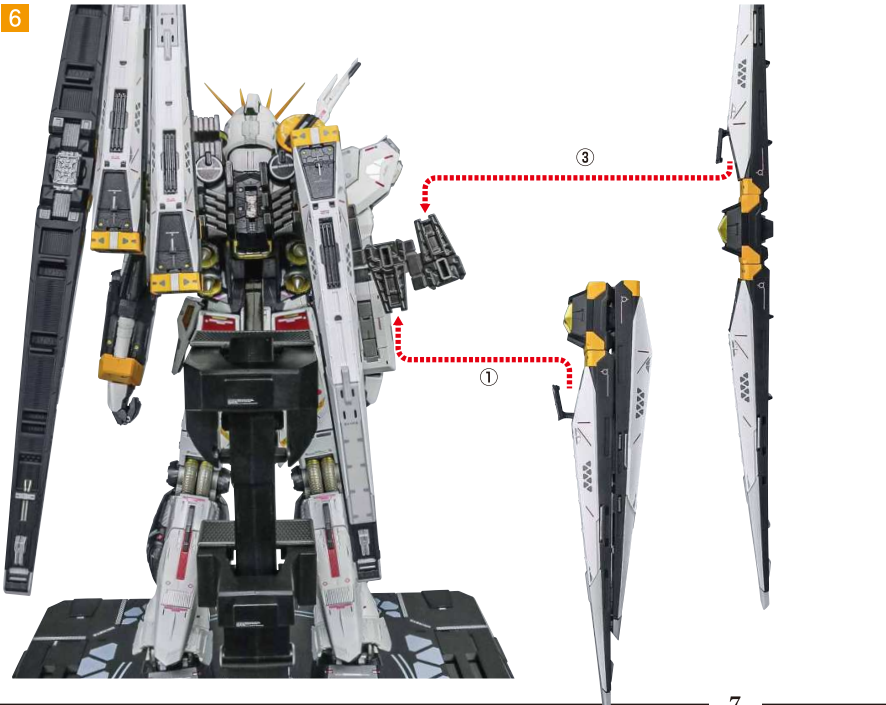


コスレ注意!
WARNING:
MAY RUB OFF



※きちんとロックしないと、落下する恐れがありますので注意してください。

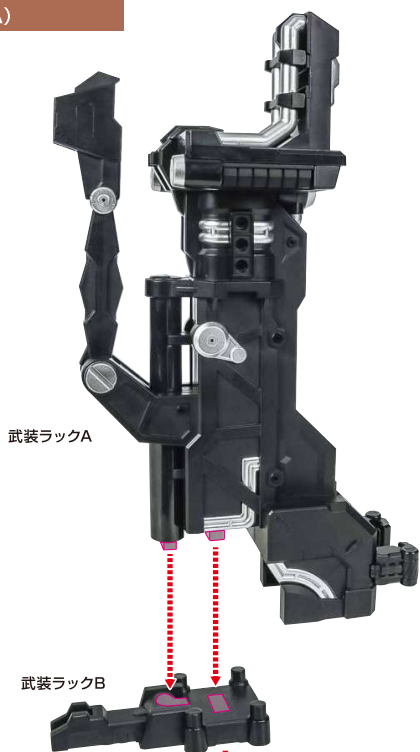
6





武装ラック

ライフルの懸架(A)

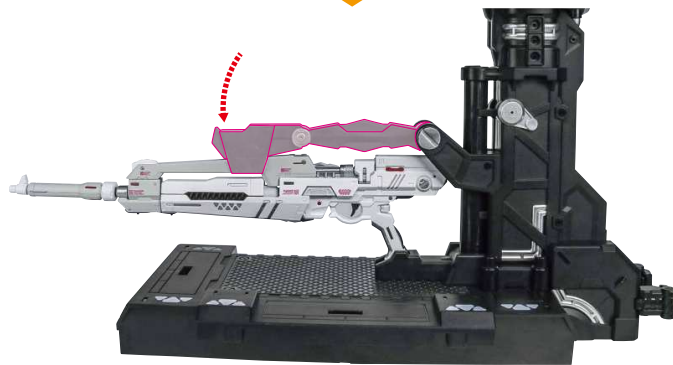
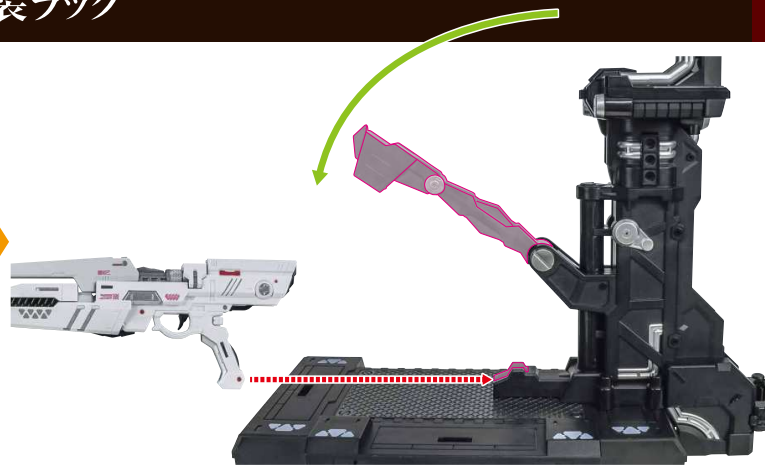


武装ラックA

武装ラックB



拡張台座パーツ



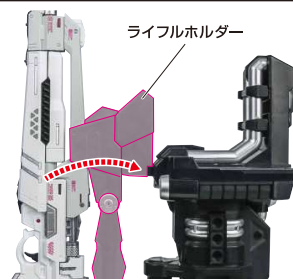
※ライフルホルダーでアームを固定して懸架することもできます。

ライフルホルダー

破損に注意!
WARNING:
DELICATE

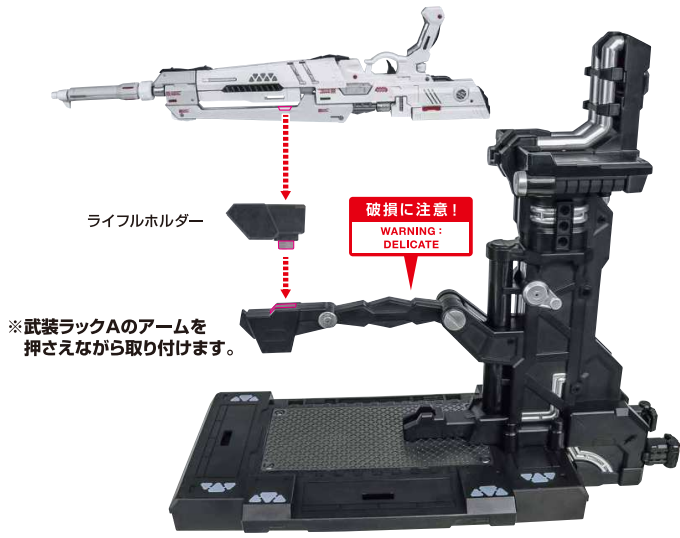


※武装ラックAのアームを押さえながら取り付けます。

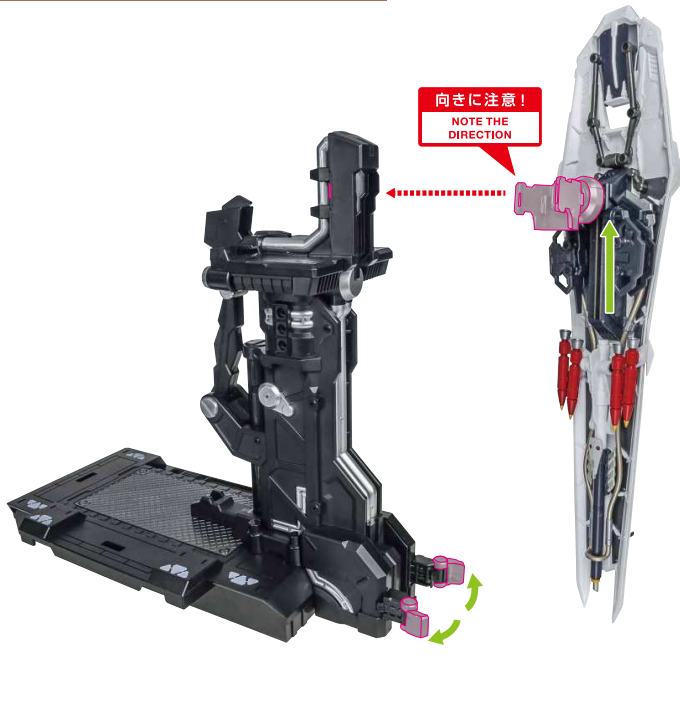


ライフルホルダー

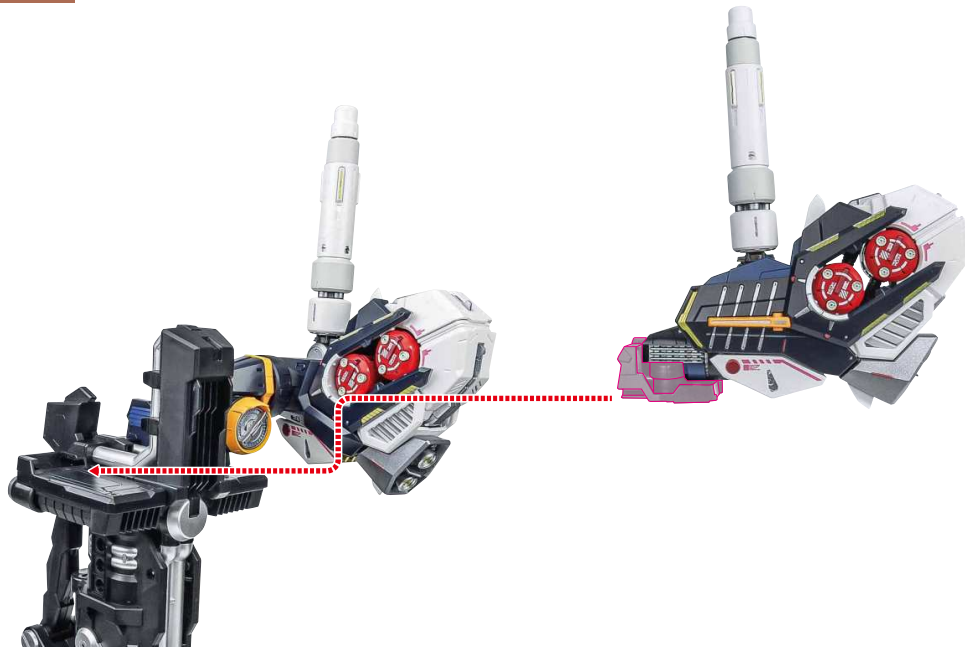
ライフルの懸架(B)



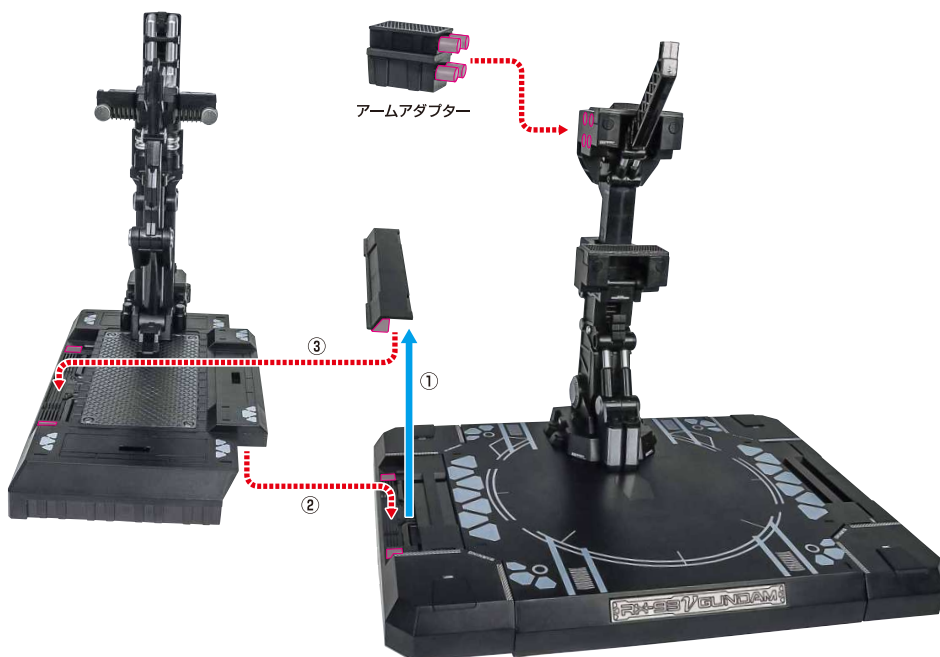
シールドの懸架



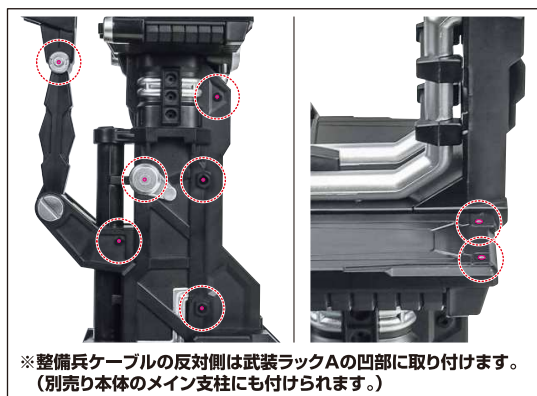
インコム・ユニットの取り付け



ディスプレイ例



※フィギュアは画像のように飾れます。



※整備兵ケーブルの反対側は武装ラックAの凹部に取り付けます。(別売り本体のメイン支柱にも付けられます。)



※画像のようになります。





解体匠機

METAL STRUCTURE
KAITAI-SHOU-KI

RX-93 v GUNDAM OPTION PARTS

ARMAMENT
ENHANCEMENT
PLANS