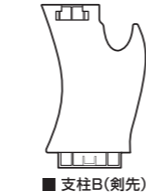
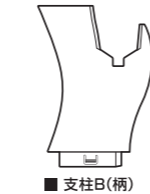
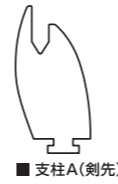
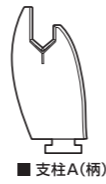
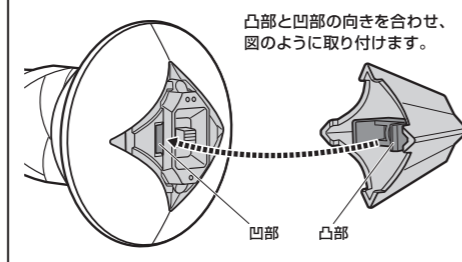
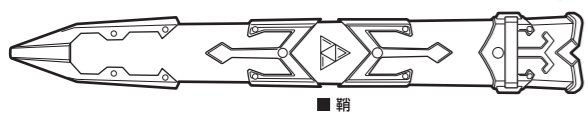


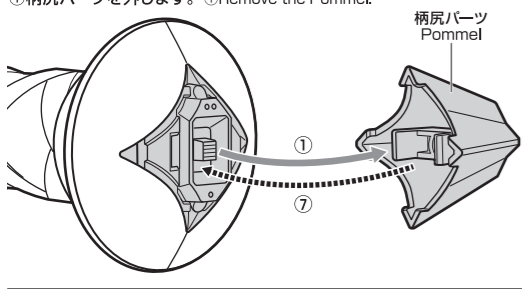
セット内容

■ 取扱説明書(本書)

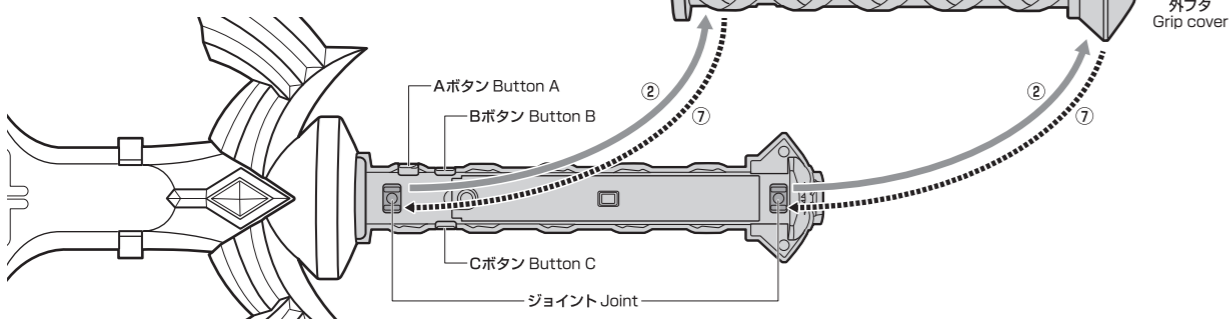


電池の入れ方 How to insert batteries.

① 柄尻パーツを外します。① Remove the Pommel.



② AボタンとBボタンが上になるように置き、ツメカケ(2カ所)から外フタを外します。  
② Lift and remove the Grip cover from the 2 slots.



③ ドライバーを使ってネジを外し、電池ふたを取り外します。  
④ 単3乾電池2本(別売り)を正しくセットします。  
⑤ 電源を「・」に入れて起動音が鳴るか確認します。  
⑥ 電池ふたを閉じ、電源をOFFにします。  
⑦ 外フタと柄尻パーツを戻します。

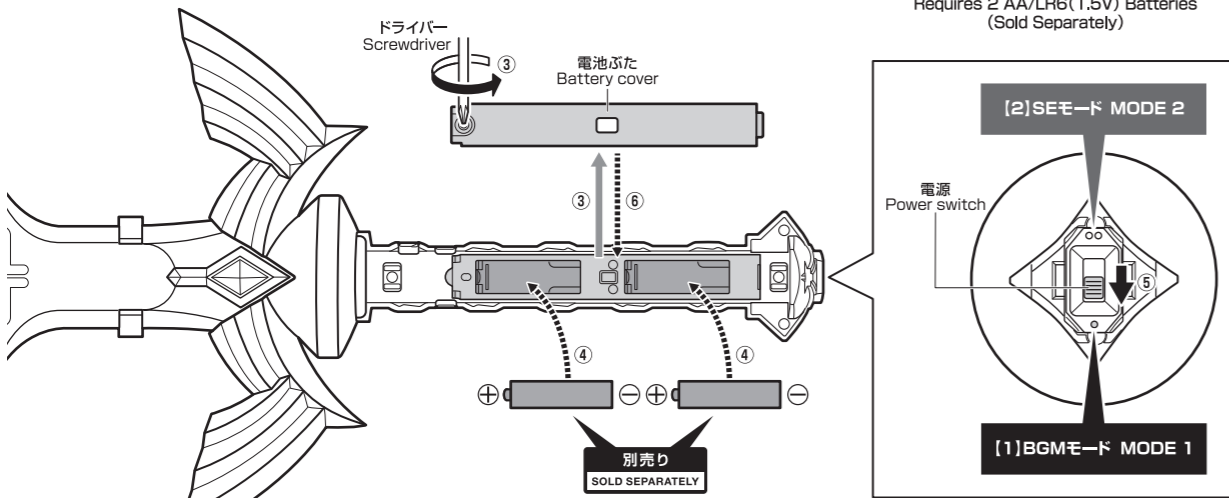
③ Remove the Battery cover with a Screwdriver.  
④ Set 2 AA/LR6(1.5V) batteries.  
⑤ Turn the Power switch on to "・" (single dot), then check if the sound is activated or not.  
⑥ Replace the Battery cover and power off.  
⑦ Replace the Grip cover and the Pommel.

単3 × 2

単3乾電池2本使用(別売り)

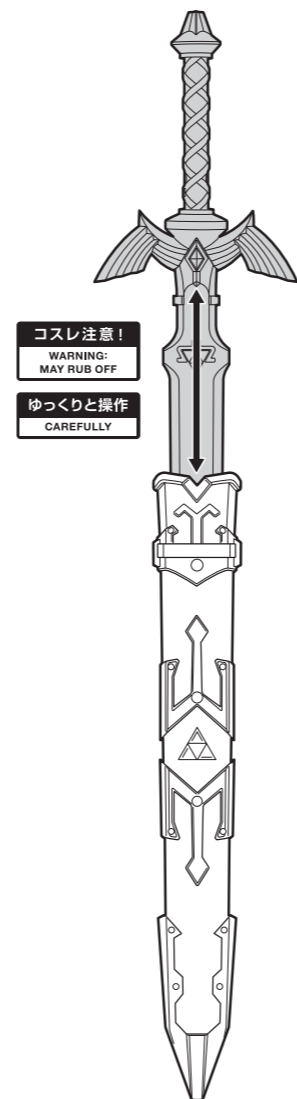
●アルカリ電池専用

Requires 2 AA/LR6(1.5V) Batteries (Sold Separately)



納刀/抜刀 Sheathing / Drawing the Sword

※納刀時、マスターソード本体は鞘に固定されません。不用意にソードが抜けたり、鞘が落下しないよう注意してください。  
While the sword is sheathed, the sword and sheath are not fastened. Pay attention to falling out the sword or sheath.



注意 お買い上げのお客様へ必ずお読みください。

- 本商品の対象年齢は15歳以上です。対象年齢未満のお子様には絶対に与えないでください。
- 小さな部品があります。お子様の手の届かないところに保管してください。窒息などの危険があります。
- 尖った部分や鋭い部分、危険な隙間がありますので、取扱や保管場所に注意してください。思わぬケガをする恐れがあります。
- ディスプレイモデルです。振り回したり屋外に持ち出したりしないでください。
- 耳の近くで使用しないでください。誤って使用すると、聴覚を損なう恐れがあります。
- 本商品にはスピーカーやモーターを使用しています。ベースメーカーをご使用の方は注意してください。
- 本商品を時計・磁気カードなどに近づけないでください。磁気で機能異常が起こる場合があります。
- (電池を誤使用すると発熱・破裂・液漏れの恐れがあります。下記に注意してください)
- 二次電池(充電式電池)は、絶対に使用しないでください。
- 古い電池と新しい電池、いろいろな種類の電池を混ぜて使わないでください。
- +-(プラスマイナス)を正しくセットしてください。
- 長期間使用しない場合は電源を切り、電池をはずしてください。電池を入れたままにしておくと、液漏れの恐れがあり危険です。
- ショートさせたり充電、分解、加熱、火の中に入れてたりしないでください。
- 万一、電池から漏れた液が目に入ったときはすぐに大量の水で洗い、医師に相談してください。皮膚や服に付いたときは水で洗ってください。
- 廃棄するときは、自治体の廃棄処理の指示に従ってください。

【使用上の注意】

- 本商品は精密に作られています。無理な力を加えたり、落としたりすると破損する恐れがあります。
- 本商品を樹脂製のソファやシート、タイルなどの上に置かないでください。長時間接触していると色が移る場合があります。
- 本商品は精密な電子部品で構成されています。落としたり、水にぬらしたり、汚したり、分解したりしないでください。また、高温・低温になる所での使用、保管はさけてください。
- 商品の特性上聞き取りにくい場合があります。ご了承ください。
- 本商品は電子部品を内蔵したディスプレイモデルです。振り回すなどの遊びはしないでください。

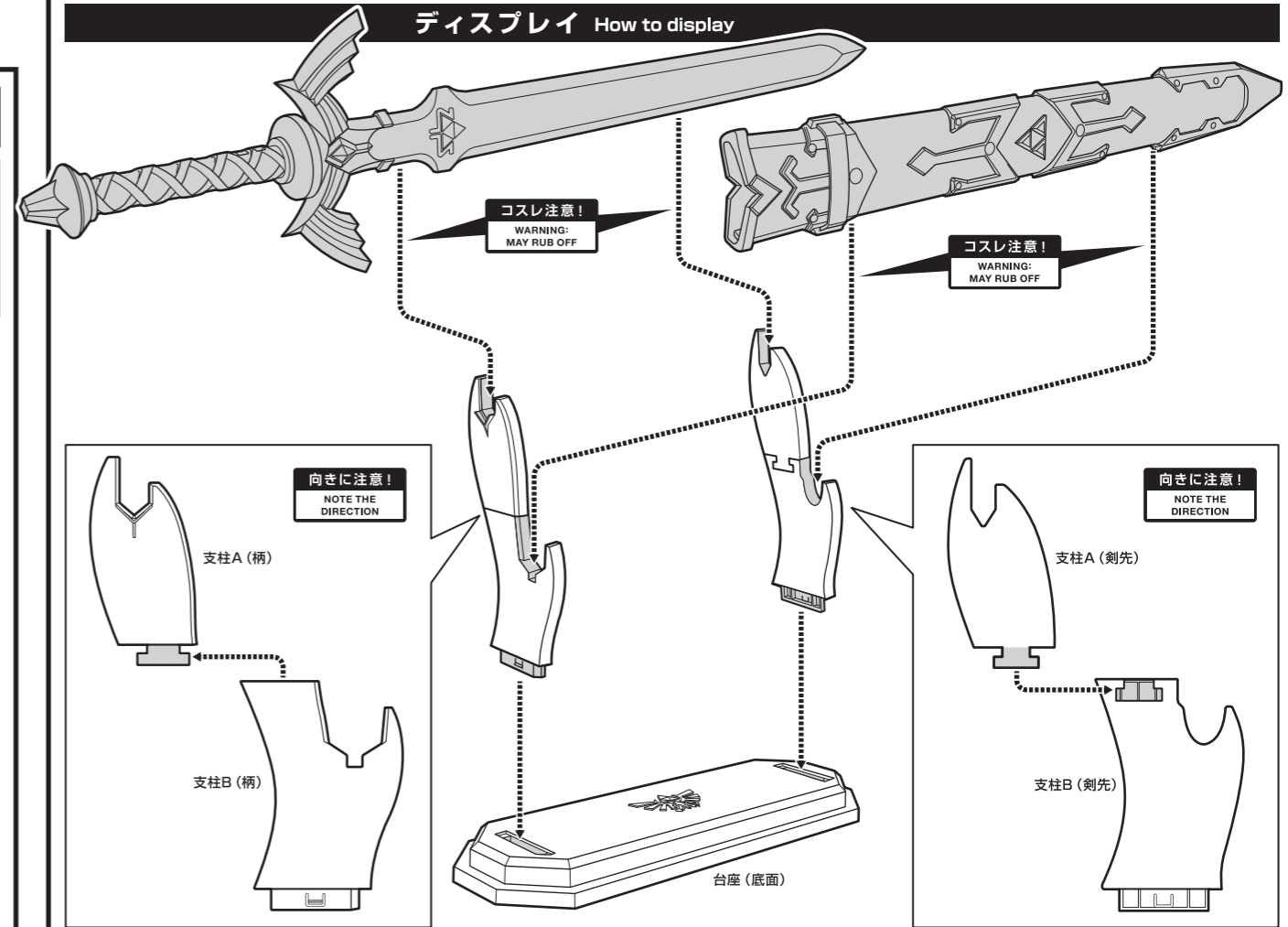
矢印一覧 / Arrow List



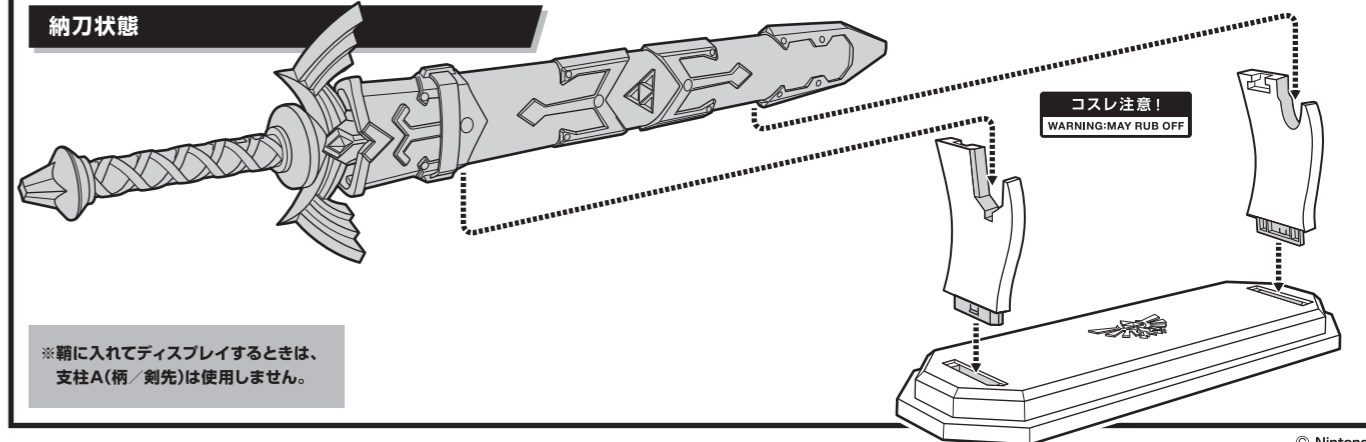
■ 取扱説明書の画像と商品とは、多少異なりますのでご了承ください。

【本商品で遊ぶ前に】 本商品は屋内で楽しむディスプレイモデルです。屋外に持ち出したり、振り回したりしないでください。

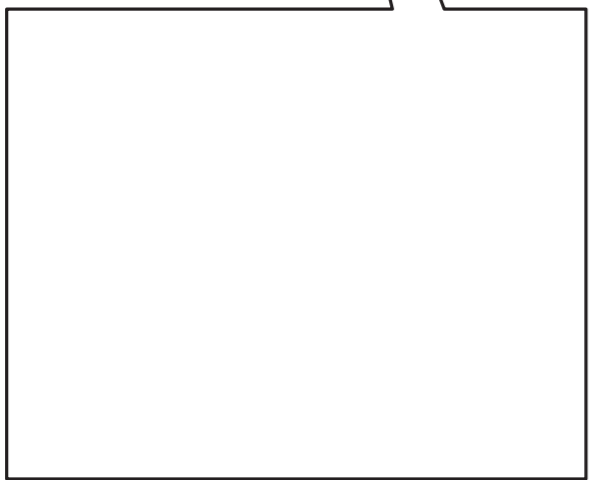
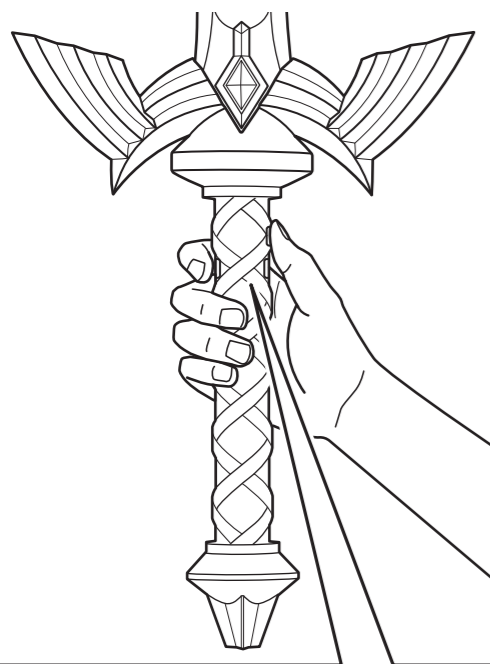
ディスプレイ How to display



納刀状態



マスターソードの持ち方とボタン  
Grip and buttons



【 1 】 BGMモード MODE 1

■電源を「・」に入れます。→ティアーズ オブ ザ キングダムより「ゲットファンファーレ(大切なもの)」が鳴り、「BGMモード」に入ります。

Turn the Power switch on to "・" (single dot), then MODE 1 starts with the "Key Item Acquired" sound from Tears of the Kingdom.

Aボタン Button A

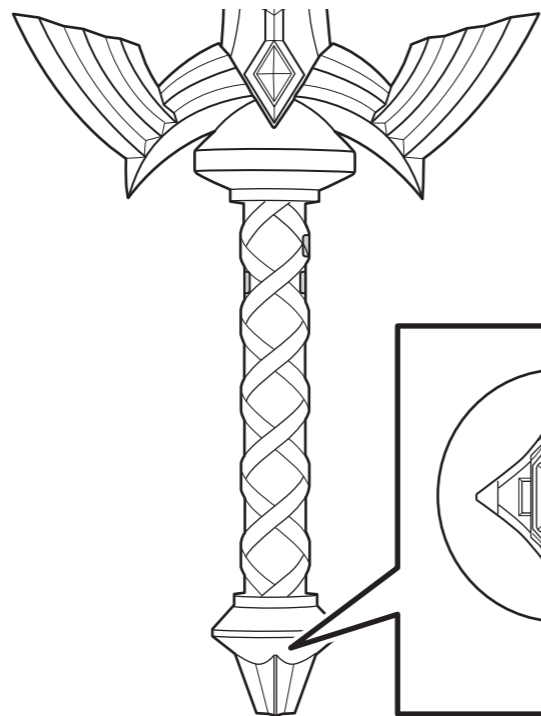
Aボタンを押します。  
→「8種のBGM」が順送りに再生/停止します。  
Press Button A to hear 8 BGM tracks in order.

Bボタン Button B

Bボタンを押します。  
→「8種のBGM」が逆送りに再生/停止します。  
Press Button B to hear 8 BGM tracks in reverse order.

Cボタンを押します。  
→「直前に再生したBGM」が再生/停止します。  
Press Button C to hear the previously played BGM track.

※「BGMモード」では、各ボタンの  
「短押し/長押し」の判別はありません。



収録BGM一覧 List of included BGM

①	ゼルダの伝説 より「地上BGM」 The Legend of Zelda - Overworld Theme
②	神々のトライフォース より「地上BGM」 The Legend of Zelda: A Link to the Past - Hyrule Overture
③	夢をみる島 より「フィールド(初回)」 The Legend of Zelda: Link's Awakening - Overworld Theme (First Time)
④	時のオカリナ より「ハイラル平原メインテーマ」 The Legend of Zelda: Ocarina of Time - Hyrule Field
⑤	風のタクト より「大海原」 The Legend of Zelda: The Wind Waker - The Great Sea
⑥	スカイウォードソード より「女神の詩(メインテーマ)」 The Legend of Zelda: Skyward Sword - The Ballad of the Goddess (MainTheme)
⑦	ブレス オブ ザ ワイルド より「メインテーマ」 The Legend of Zelda: Breath of the Wild - Main Theme
⑧	ティアーズ オブ ザ キングダム より「メインテーマ」 The Legend of Zelda: Tears of the Kingdom - Main Theme (Short Ver.)

【 2 】 SEモード MODE 2

■電源を「・・」に入れます。→「精霊の呼び声」が鳴り、「SEモード」に入ります。

Turn the Power switch on to "・・" (double dots), then MODE 2 starts with the "Call of the Spirit" sound.

Aボタン Button A

短押し  
Press button

→「剣撃」が鳴ります。  
It plays the sword sound.

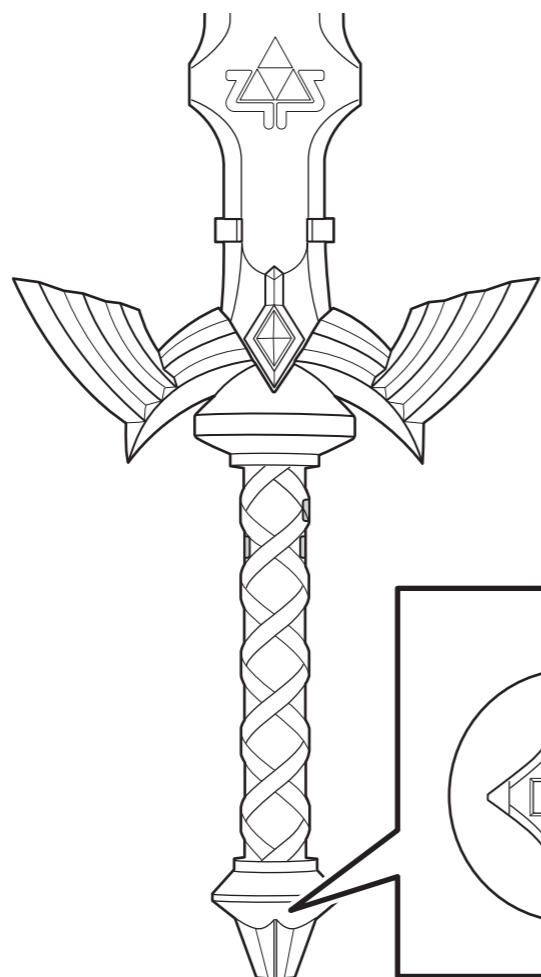
長押し  
Press and hold button

→長押ししている間「剣撃タメ」が鳴り、ボタンを離すと解放します。  
While button is held down, the charge sound will be heard, and it will be fired when button is released.

Bボタン Button B

→「剣ビーム」が鳴ります。  
Each time you press Button B, you hear sword beam s

→「剣撃ラッシュ」が鳴ります。



覚醒モード Awakening mode

AボタンまたはBボタンを何度か押すと「覚醒モード」に切り替わります。