

元祖
がんと
スーパーディフォルメ
ガンダムワールド
GSDM
GUNDAM

機甲神
エルガイヤー
0091



取扱説明書

© 創通・サンライズ
2739999



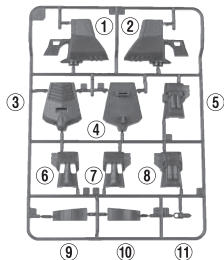
BAN
DAI

みんな元気になっていたかい？
 私が今回の元祖SDガンダムを案内する“ルナガンダム”だ！
 この説明書をよく読んで、私といっしょに組み立てていこう。
 まずは広い場所を用意しよう！
 部品を切りはなすときは、ニッパーなどを注意して使って、
 きれいに仕上げてください！

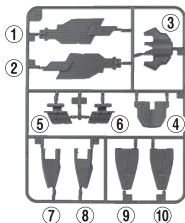


●部品図(この写真の通りに部品が揃っているか確かめてね！)

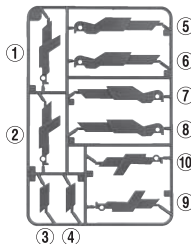
《Aパーツ(赤)》



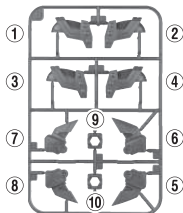
《Bパーツ(赤)》



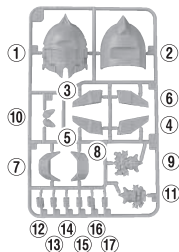
《Cパーツ(赤)》



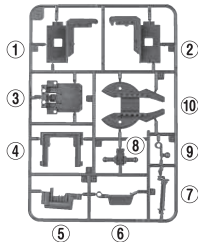
《Dパーツ(赤)》



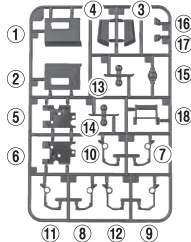
《Eパーツ(白)》



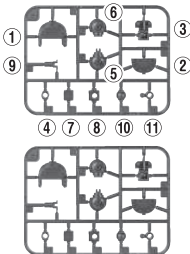
《Fパーツ(黒)》



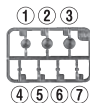
《Gパーツ(黒)》



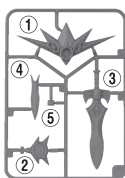
《Hパーツ(黒)》 ×2枚



《Iパーツ(クリア)》



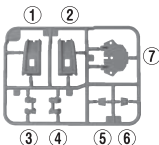
《Jパーツ(金)》



《Kパーツ(銀)》



《Lパーツ(黄)》



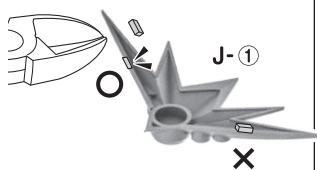
《Mパーツ(黒)》



△ 注意 お買い上げのお客様へ 必ずお読みください。

- 本商品の対象年齢は15才以上です。対象年齢未満のお子様には絶対に与えないでください。
- 小さな部品がありますので、小さなお子様が悪く飲み込まないように注意してください。窒息などの危険があります。
- 尖った部分や鋭い部分がありますので、取扱や保管場所に注意してください。思わぬケガをするおそれがあります。
- ニッパーなどの取り扱いに注意し、部品はきれいに切り取ってください。切り取ったあとのクズは捨ててください。

※メッキパーツの一部は、アンダーゲートになっています。パーツ裏側のゲートまでキレイに切り取ってください。



《使用上の注意》

- 組み立てにはニッパーなどを使用しますので、別途ご用意ください。
- 本商品は精密に作られています。無理な力を加えたり、落としたりすると破損するおそれがあります。

※ **L/R** のマークのパーツには、**L/R** の刻印があります。

矢印一覧
Arrow List



取り付けます。
Attachable

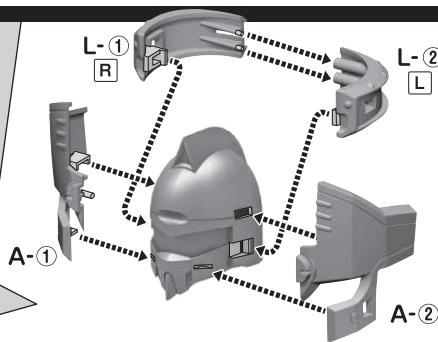
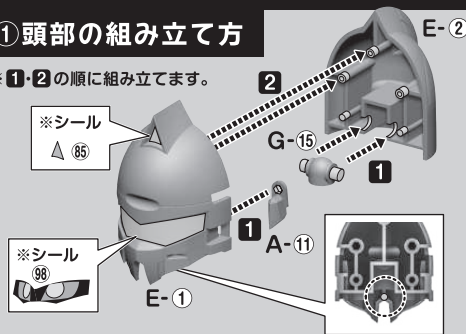


可動します。
Movable

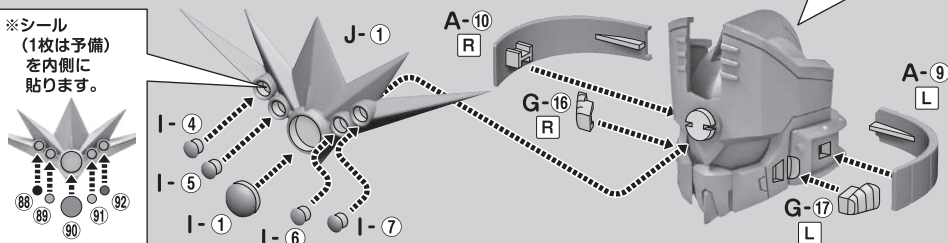
■ 取扱説明書の画像と商品とは、多少異なりますのでご了承ください。

① 頭部の組み立て方

※ 1・2 の順に組み立てます。

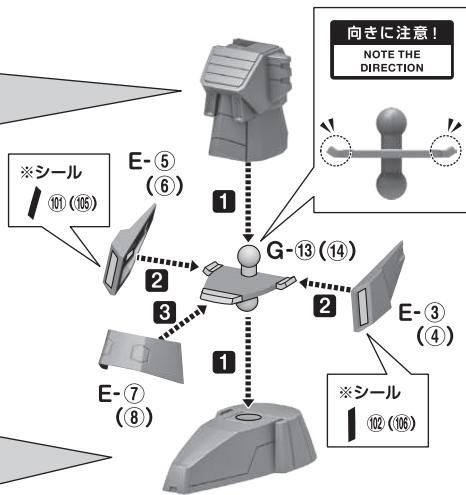
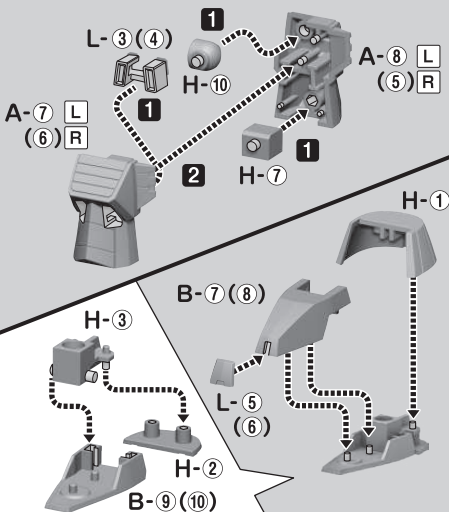


※シール
(1枚は予備)
を内側に
貼ります。



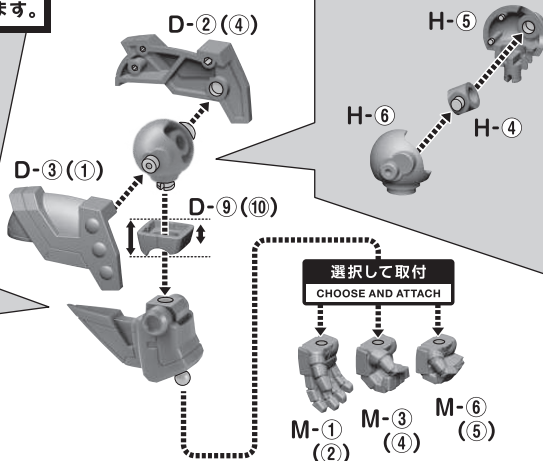
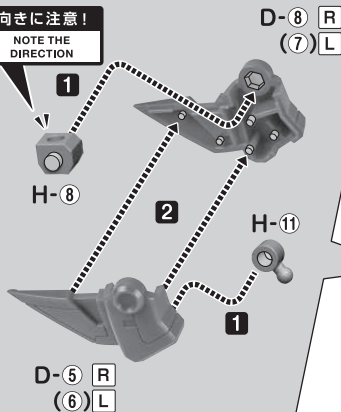
※切り込みの入った宝玉シールは、曲面パーツの上に貼れます。(他も同様)

② 脚部の組み立て方 ※2組作ります。



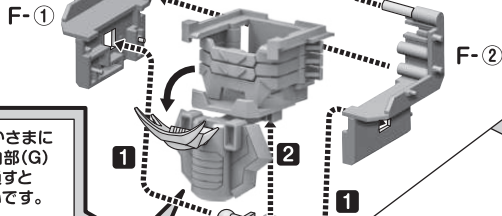
③ 腕部の組み立て方 ※2組作ります。

向きに注意!
NOTE THE DIRECTION

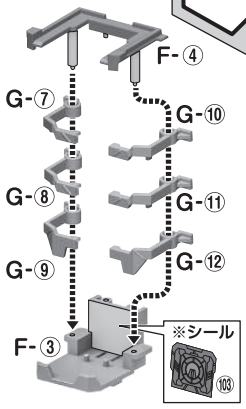


④ 胴体の組み立て方

※先に各ブロックを組みます。



※F-4をさかさまに置いて各内部(G)パーツを通すとやりやすいです。

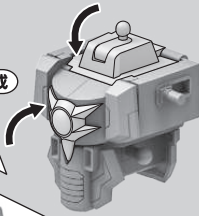


※シール

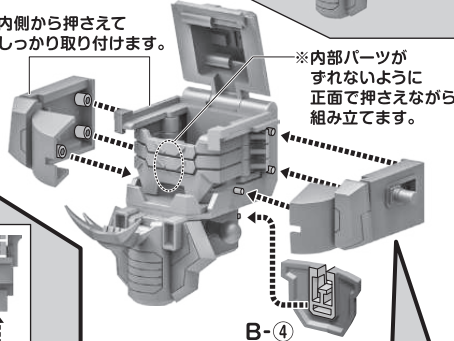


103

胴体完成



※内側から押さえてしっかり取り付けます。



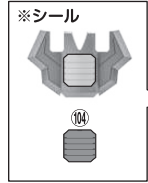
※内部パーツがずれないように正面で押さえながら組み立てます。

※シール(1枚予備)



86

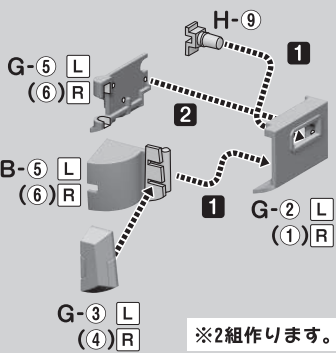
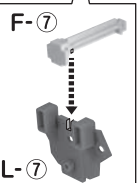
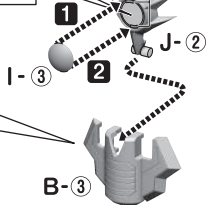
※上下の凹部にはめ合わせます。



※シール

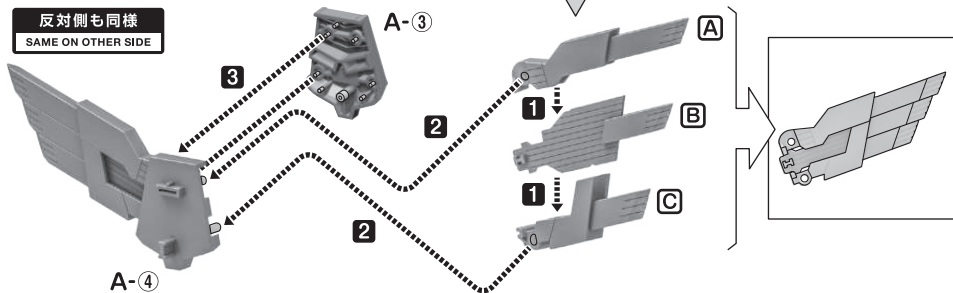
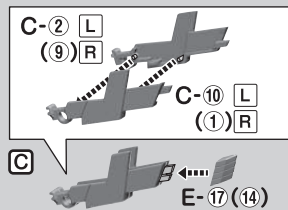
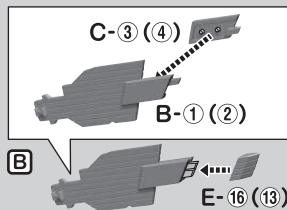
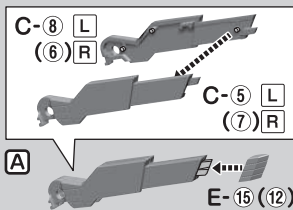


104



※2組作ります。

⑤ バックパックの組み立て方

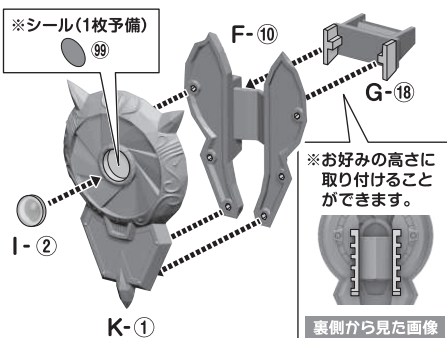


⑥ 武器の組み立て方

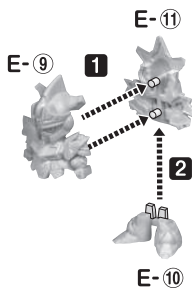
ロットフルーレ (剣)



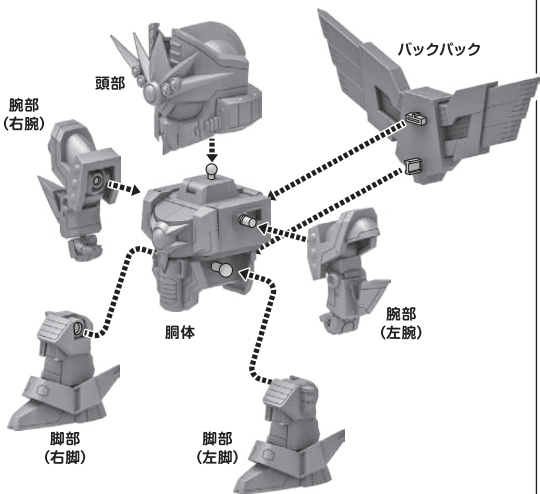
レイディフェンサー (シールド)



⑦ 神秘騎士 ネオガンダムの 組み立て方



⑧ 本体の 組み立て方



完成

再動する神話!
希望と共に巨大なる力を
呼び覚ませ!!



武装ギミック

ロットフルーレ



レイディフェンサー

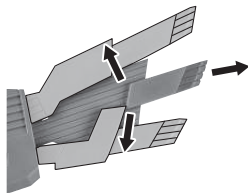


※シールドに剣を
収納することができます。



ウイング

※真中の羽を外側に引っ張ると
上下の羽が運動して開きます。



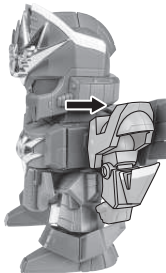
反対側も同様
SAME ON OTHER SIDE

本体のギミック

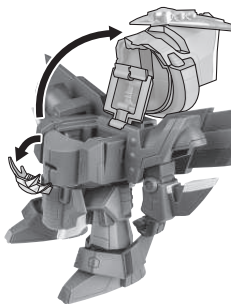
コクピット

1 反対側も同様

SAME ON
OTHER SIDE

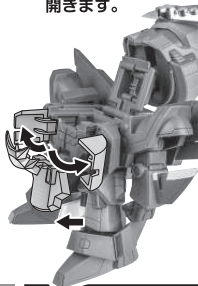


2



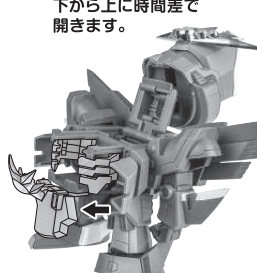
3

※フロントスカートを引き出すと連動して胸カバーが開きます。



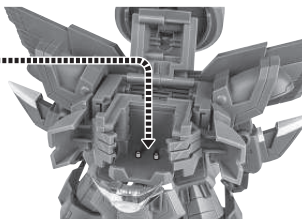
4

※更にフロントスカートを引き出すと連動して内部ゲートパーツが下から上に時間差で開きます。

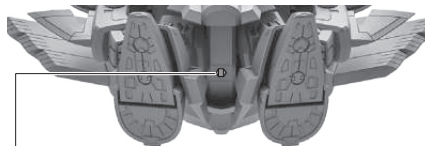


コクピット搭乗

神秘騎士
ネオガンダム



ディスプレイ



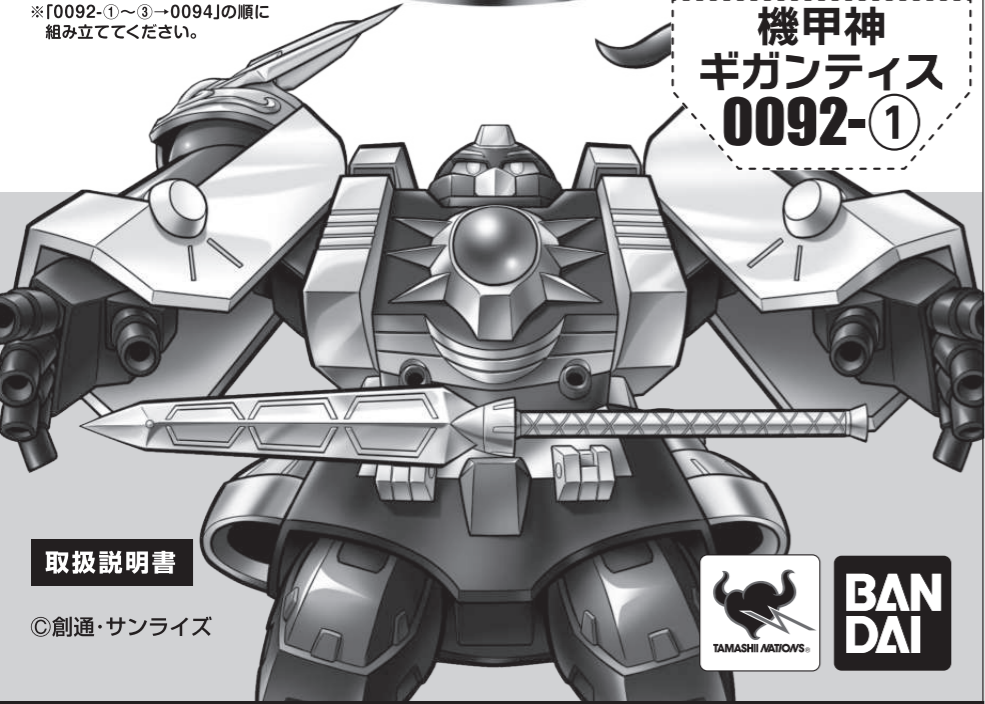
※凹部は、別売りの魂STAGEに対応しています。

元祖SDガンダム

がんぞ
スーパーディフォルム
ガンダムワールド

機甲神 ギガンティス 0092-①

※[0092-①~③→0094]の順に組み立ててください。



取扱説明書

©創通・サンライズ



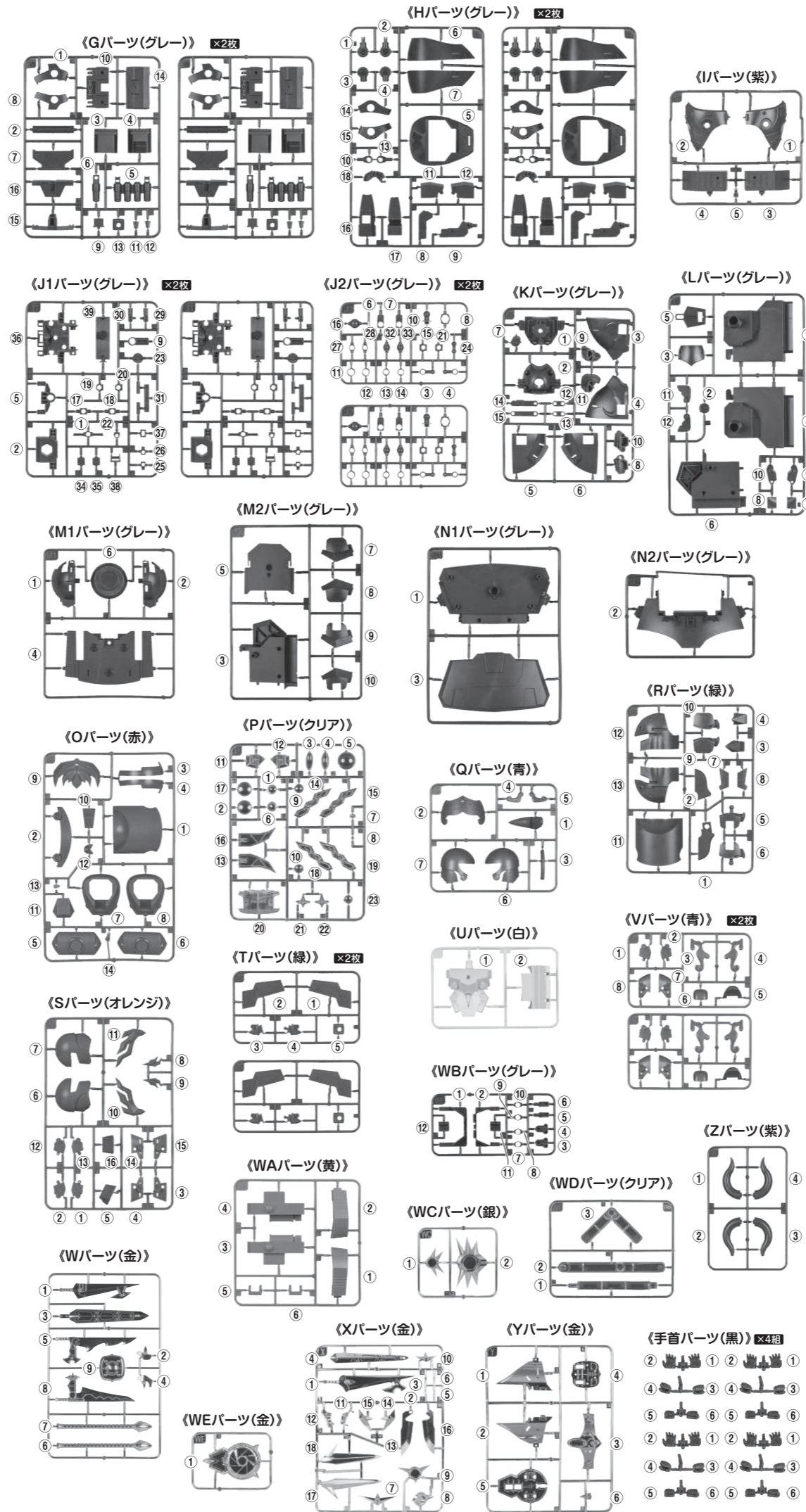
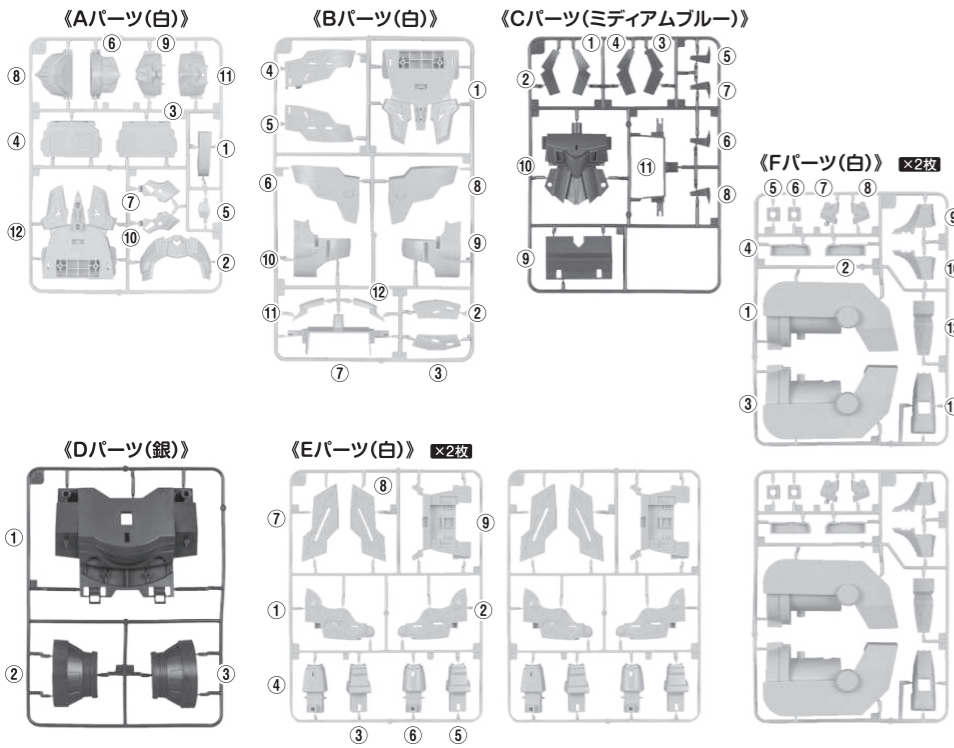
BANDAI

みんな元気になっていたかい？
私が今回の元祖SDガンダムを案内する「ルナガンダム」だ！
この説明書をよく読んで、私とじっくり組み立てていこう。
まずは広い場所を用意しよう！
部品を切りはなすときは、ニッパーなどを注意して使って、
きれいに仕上げてください！



●部品図(この写真の通りに部品が揃っているか確かめてね！)

●取扱説明書(本書)・・・一式(4枚) ●スベリオルドラゴンエディションシール・・・1



注意 お買い上げのお客様へ 必ずお読みください。

- 本商品の対象年齢は15才以上です。対象年齢未満のお子様には絶対に与えないでください。
- 小さな部品がありますので、小さなお子様が悪く飲み込まないように注意してください。窒息などの危険があります。
- 尖った部分や鋭い部分がありますので、取扱や保管場所に注意してください。思わぬケガをするおそれがあります。
- ニッパーなどの取り扱いに注意し、部品はきれいに切り取ってください。切り取ったあとのクズは捨ててください。

※メッキパーツの一部は、アンダーゲートになっています。パーツ裏側のゲートまでキレイに切り取ってください。

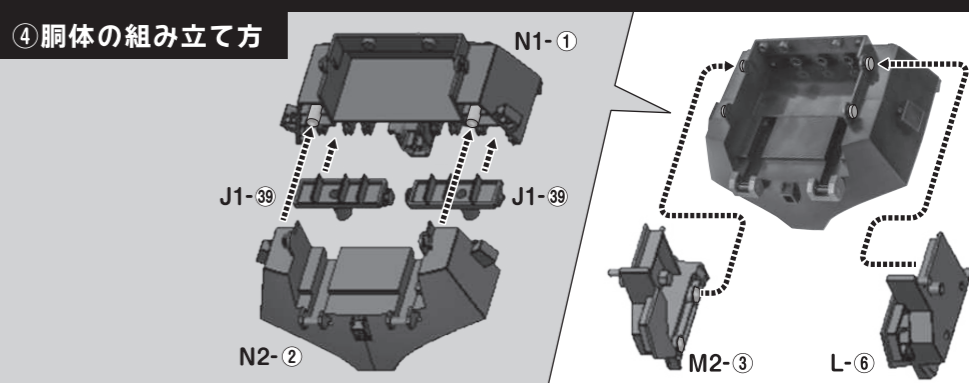
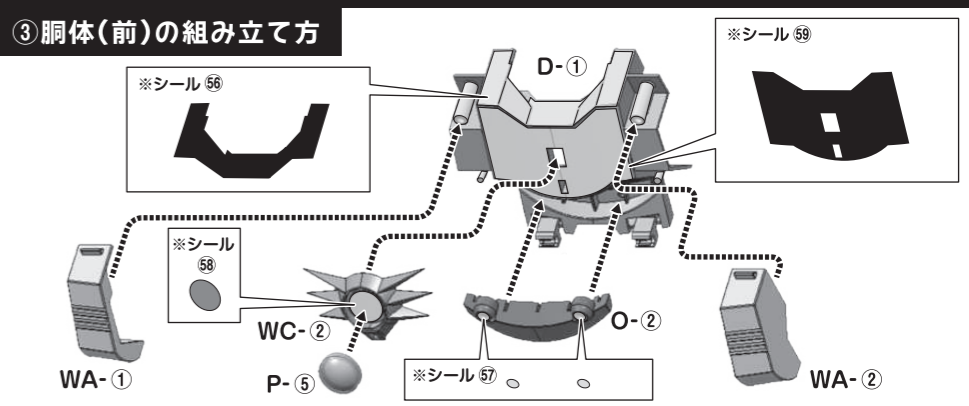
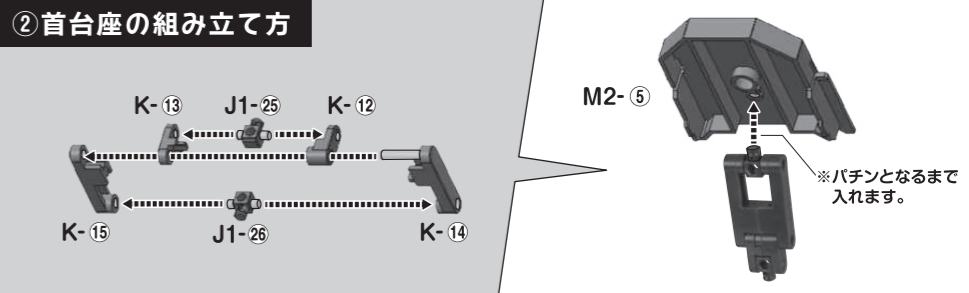
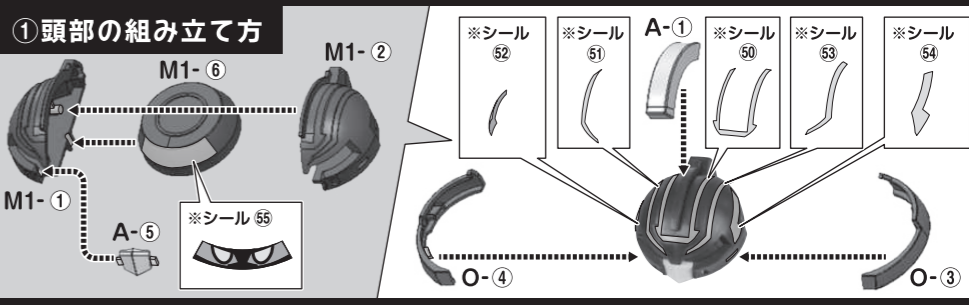
《使用上の注意》

- 組み立てにはニッパーなどを使用しますので、別途ご用意ください。
- 本商品は精密に作られています。無理な力を加えたり、落としたりすると破損するおそれがあります。

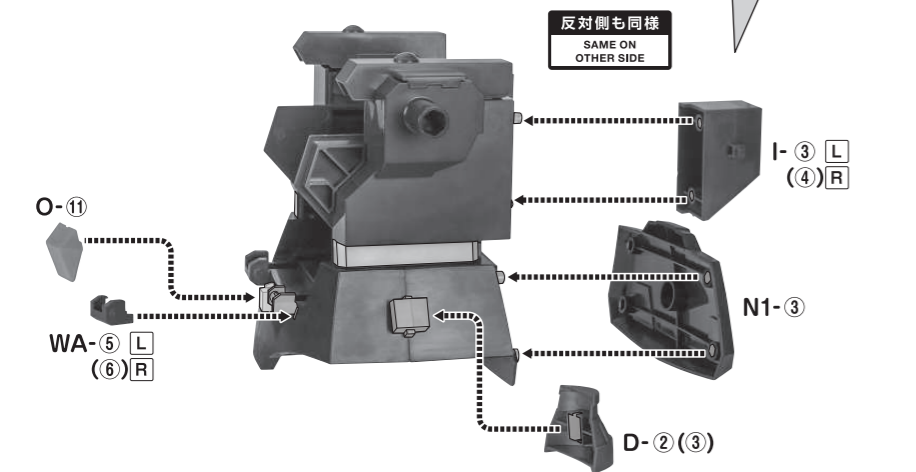
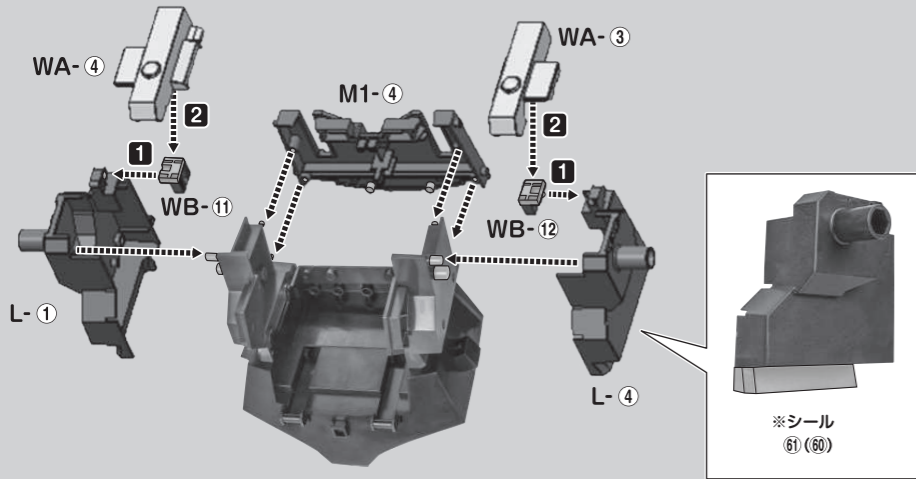
矢印一覧
取付けます。 Attachable
可動します。 Movable

ディスプレイサポートには別売りの魂STAGEを⇒
https://tamashiweb.com/special/t_stage/

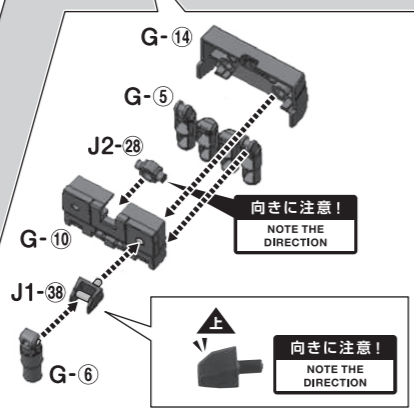
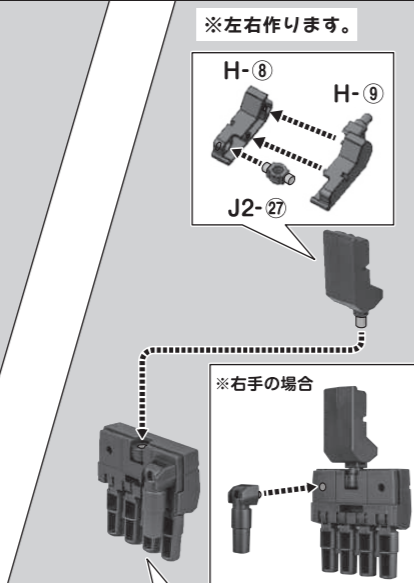
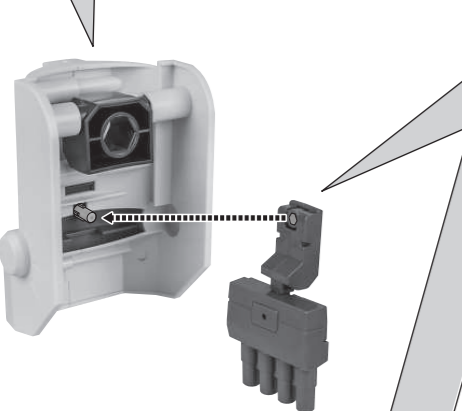
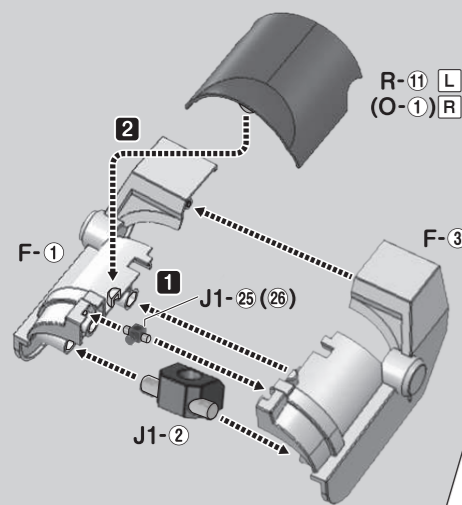
■取扱説明書の画像と商品とは、多少異なりますのでご了承ください。



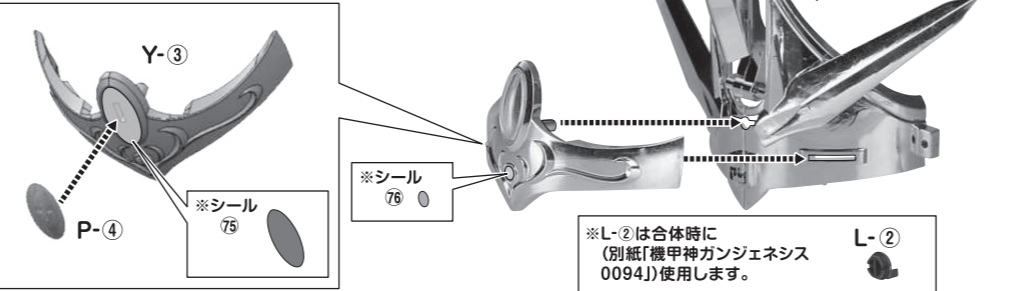
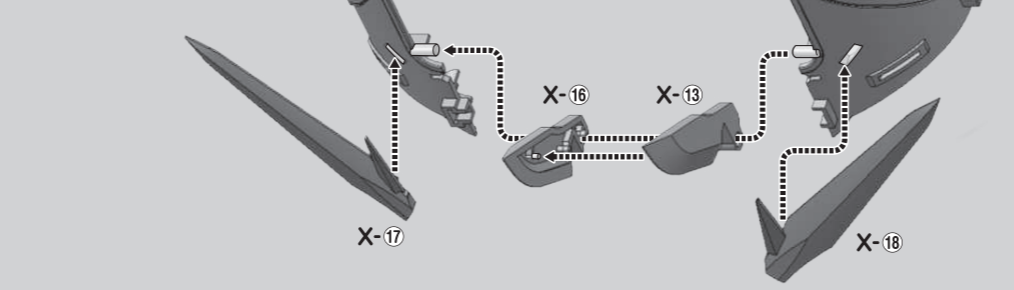
④ 胴体の組み立て方(続き)



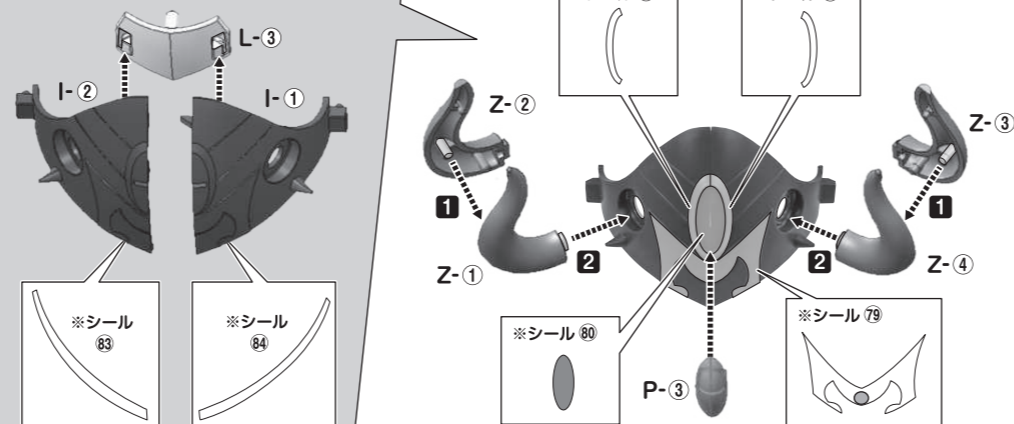
⑤ 腕部の組み立て方 ※2組作ります。



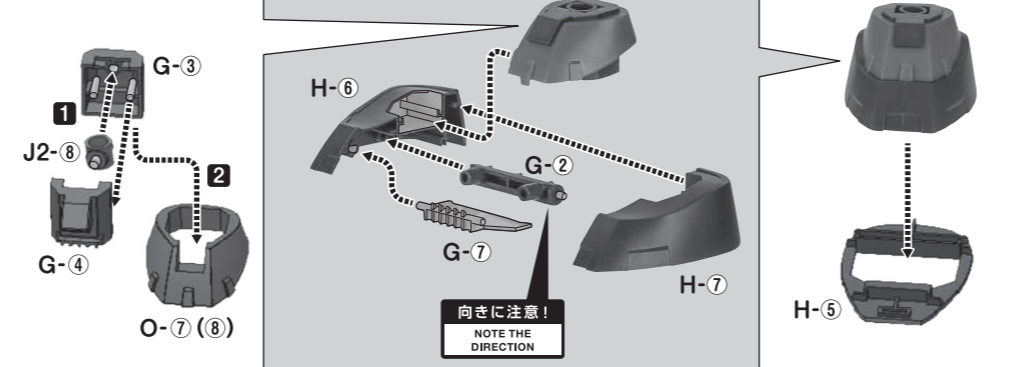
⑥ 右肩の組み立て方



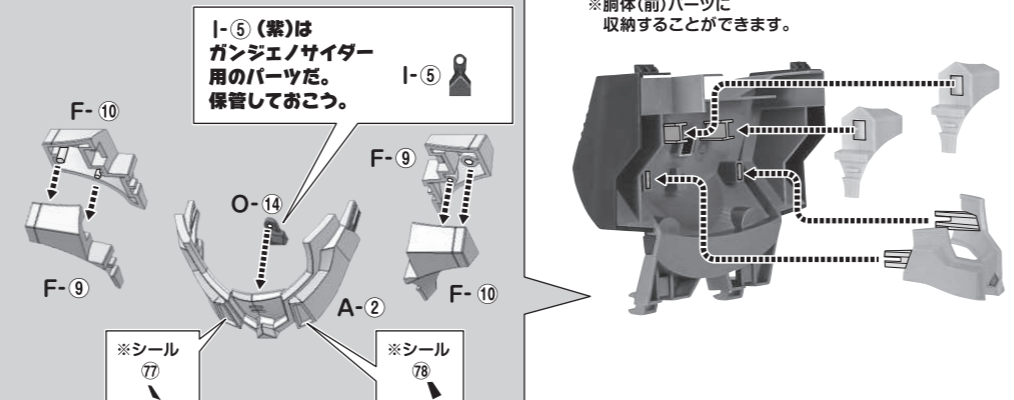
⑦ 左肩の組み立て方



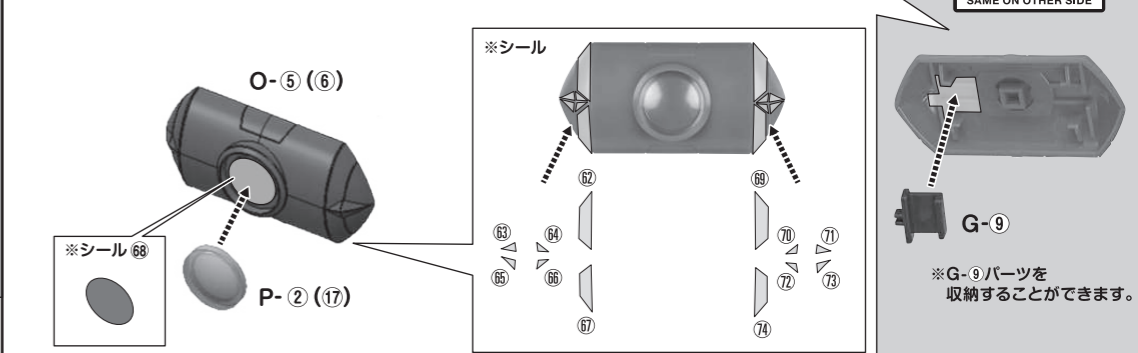
⑧ 脚部の組み立て方 ※2組作ります。



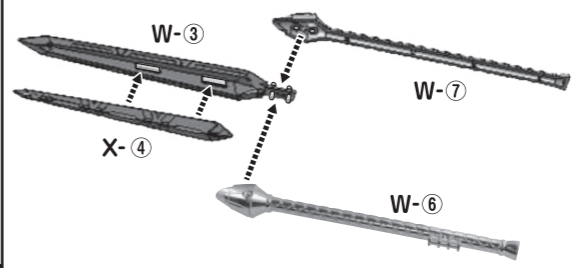
⑨ ガンジェネシス用マスクの組み立て方



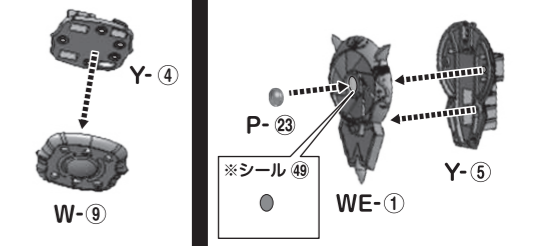
⑩ 膝パーツの組み立て方 ※2組作ります。



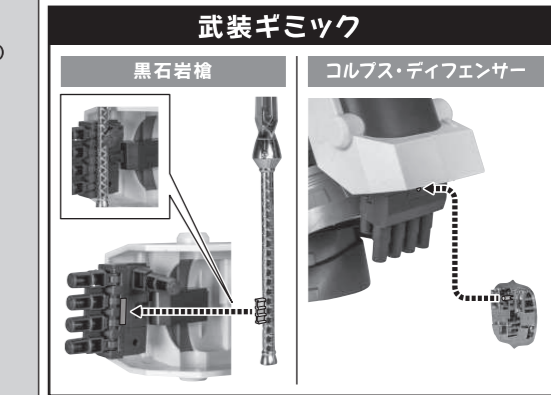
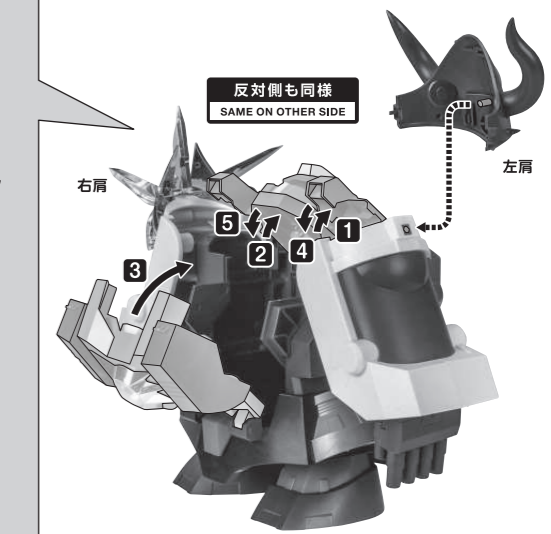
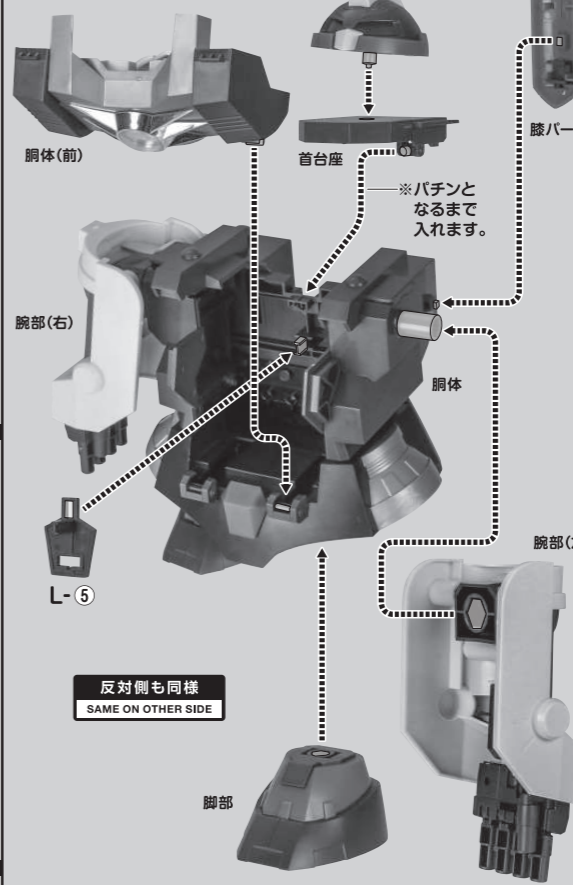
⑪ 武器の組み立て方



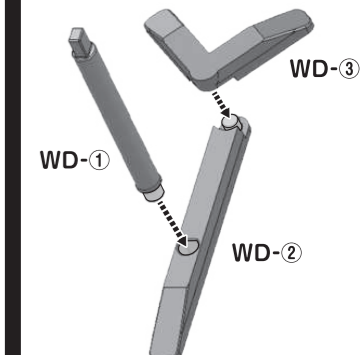
⑫ レイディフェンサー(金色)の組み立て方



⑬ 本体の組み立て方

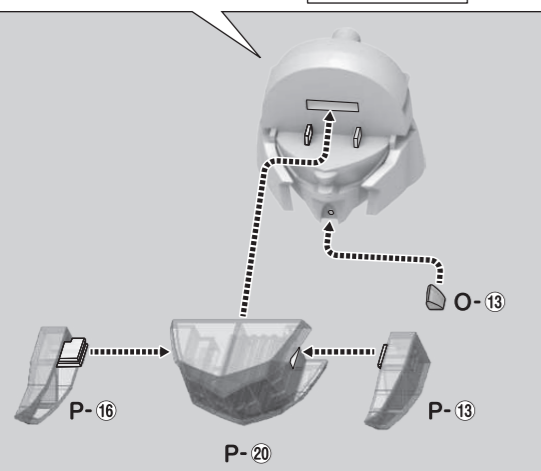
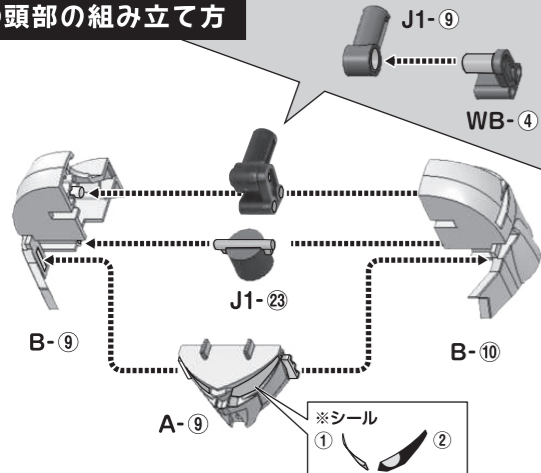


⑭ スタンドの組み立て方

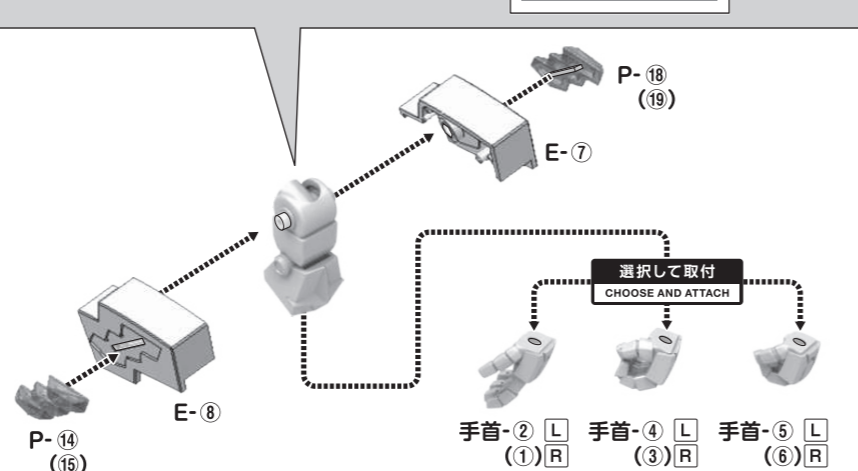
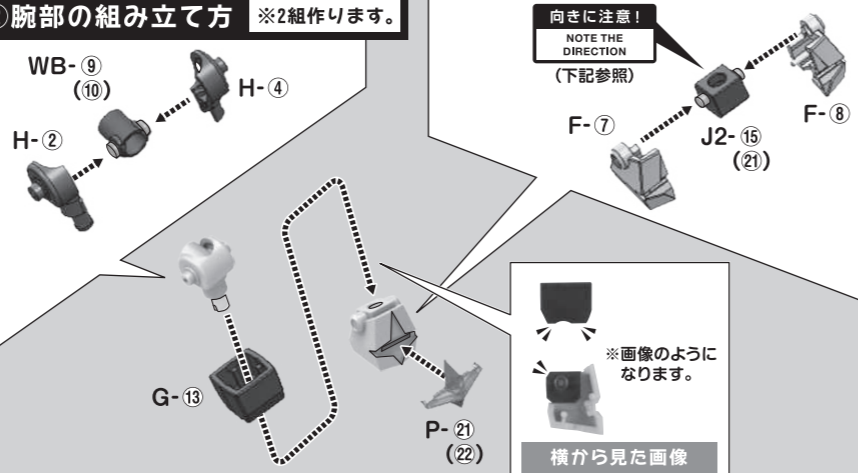


機甲神オルフェリスの組み立て方

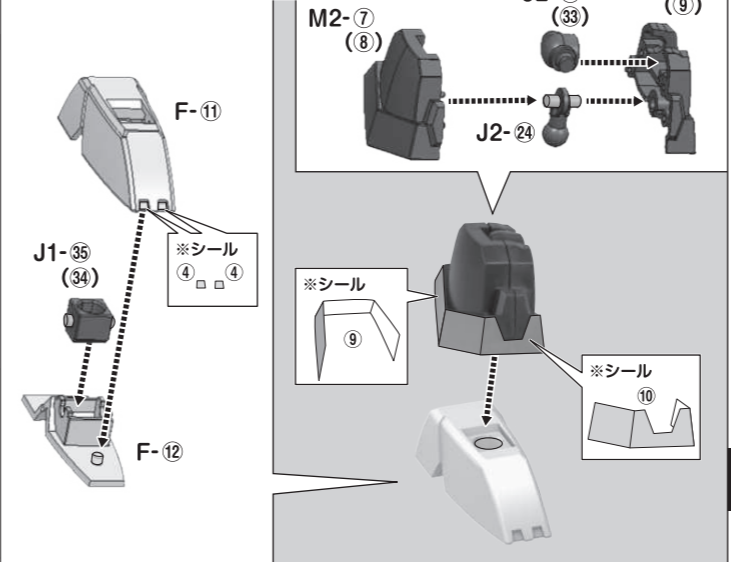
① 頭部の組み立て方



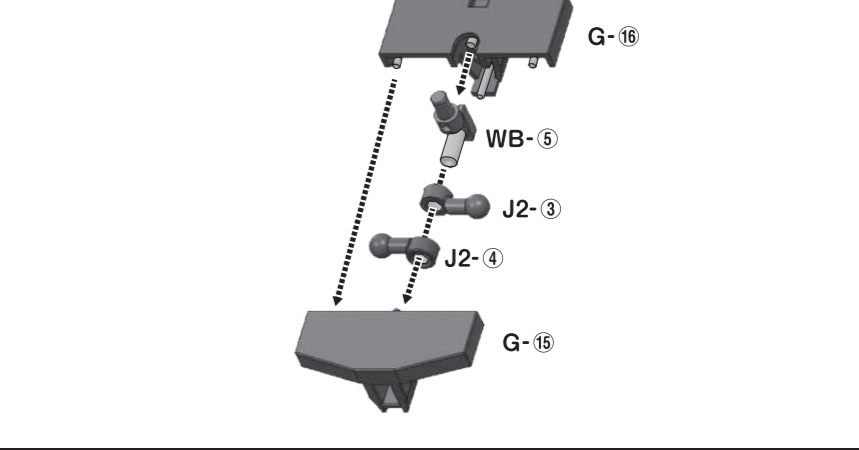
② 腕部の組み立て方 ※2組作ります。



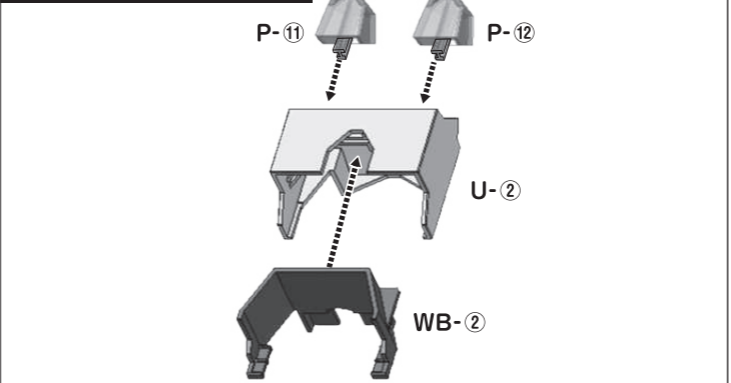
③ 脚部の組み立て方 ※左右作ります。



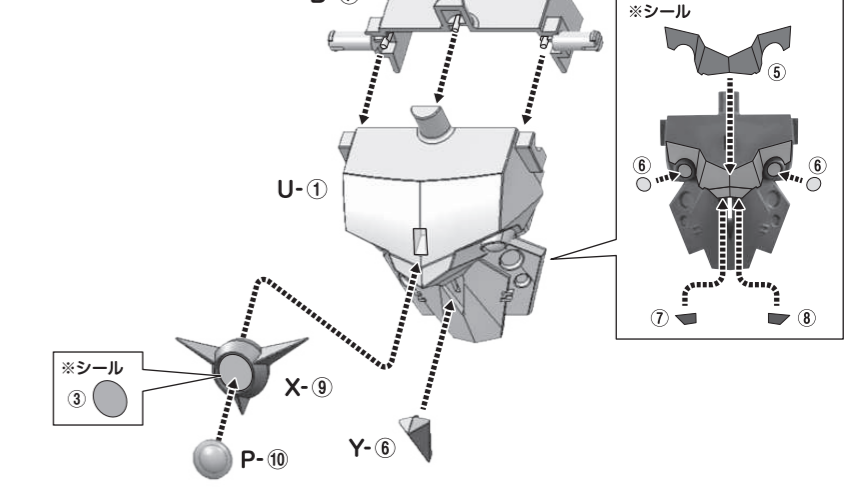
⑤ 腰部の組み立て方



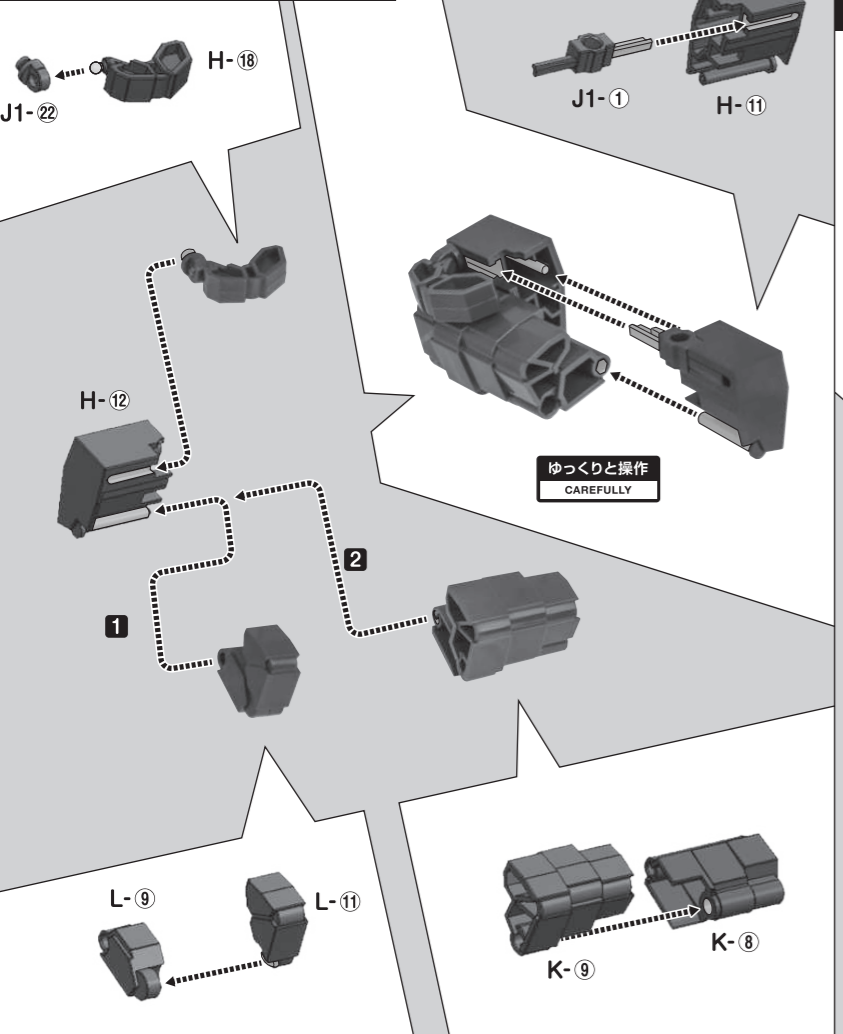
④ 後頭部の組み立て方



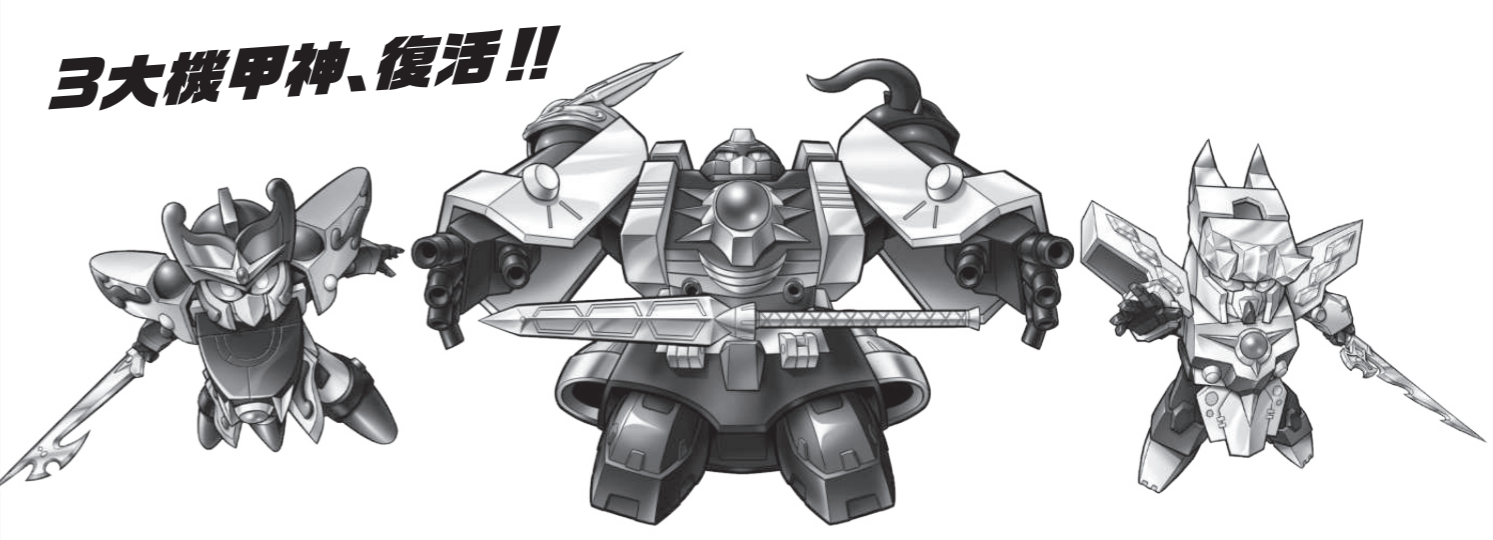
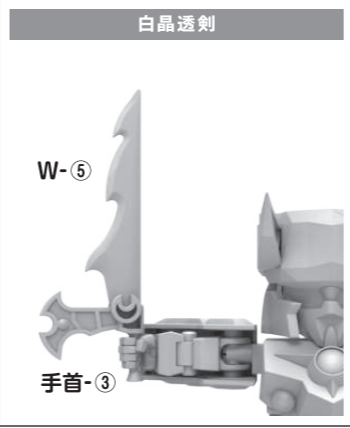
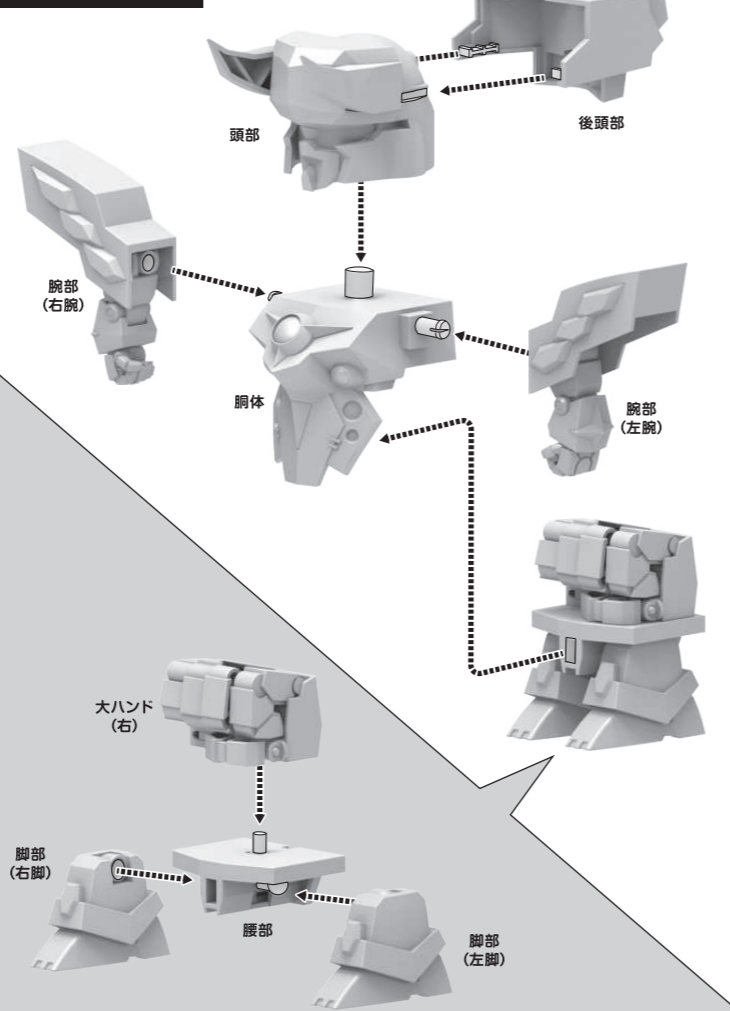
⑥ 胴体の組み立て方



⑦ 大ハンド(右)の組み立て方



⑧ 本体の組み立て方



元祖 GUNDAM

スーパーディフォルム
ガンダムワールド

機甲神マーキュリアス
&
機甲神ジュピタリアス
0092-③

取扱説明書



BAN
DAI

矢印一覧
Arrow List

取付けます。
Attachable

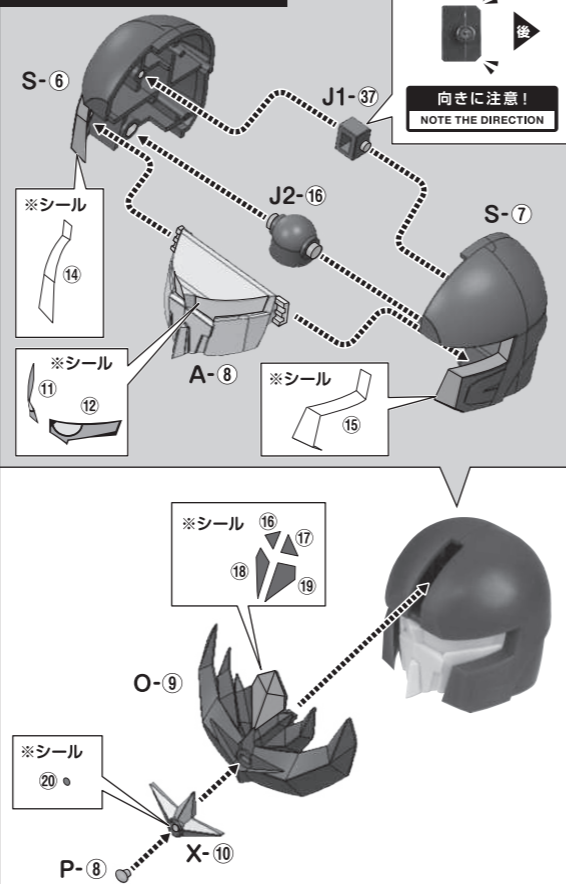
可動します。
Movable

取扱説明書の画像と商品とは、
多少異なりますのでご了承ください。

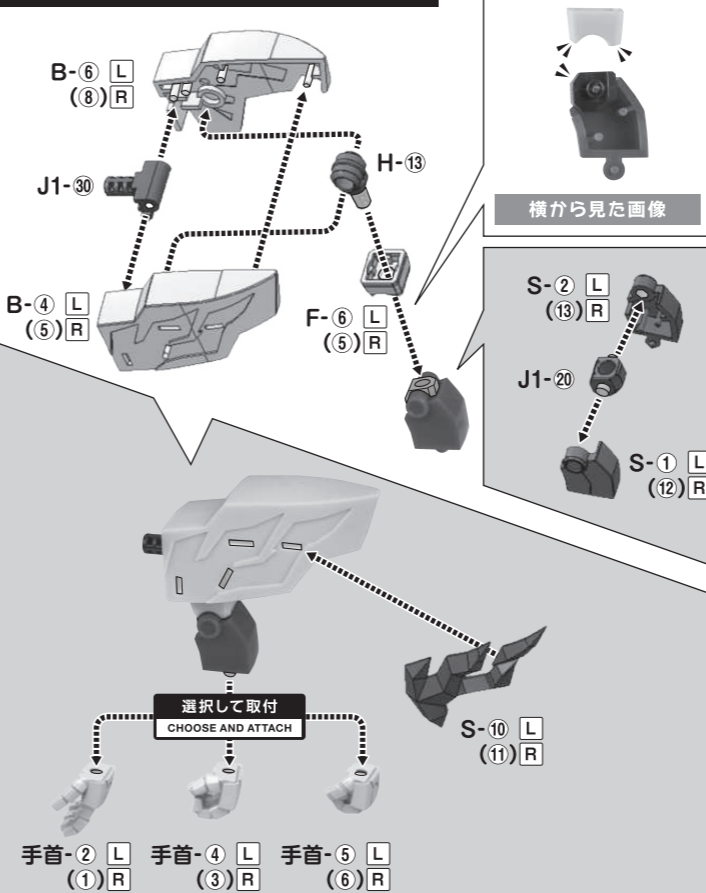
※L/Rのマークのパーツには、
L/Rの刻印があります。

機甲神マーキュリアスの組み立て方

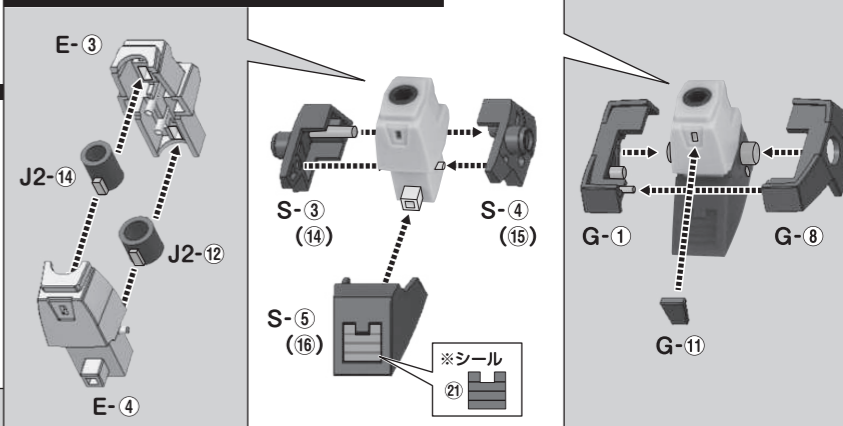
① 頭部の組み立て方



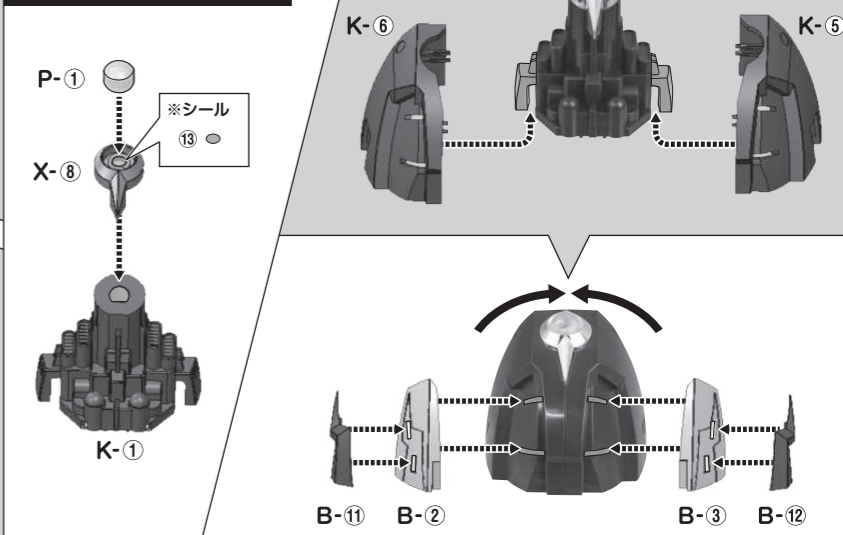
② 腕部の組み立て方 ※2組作ります。



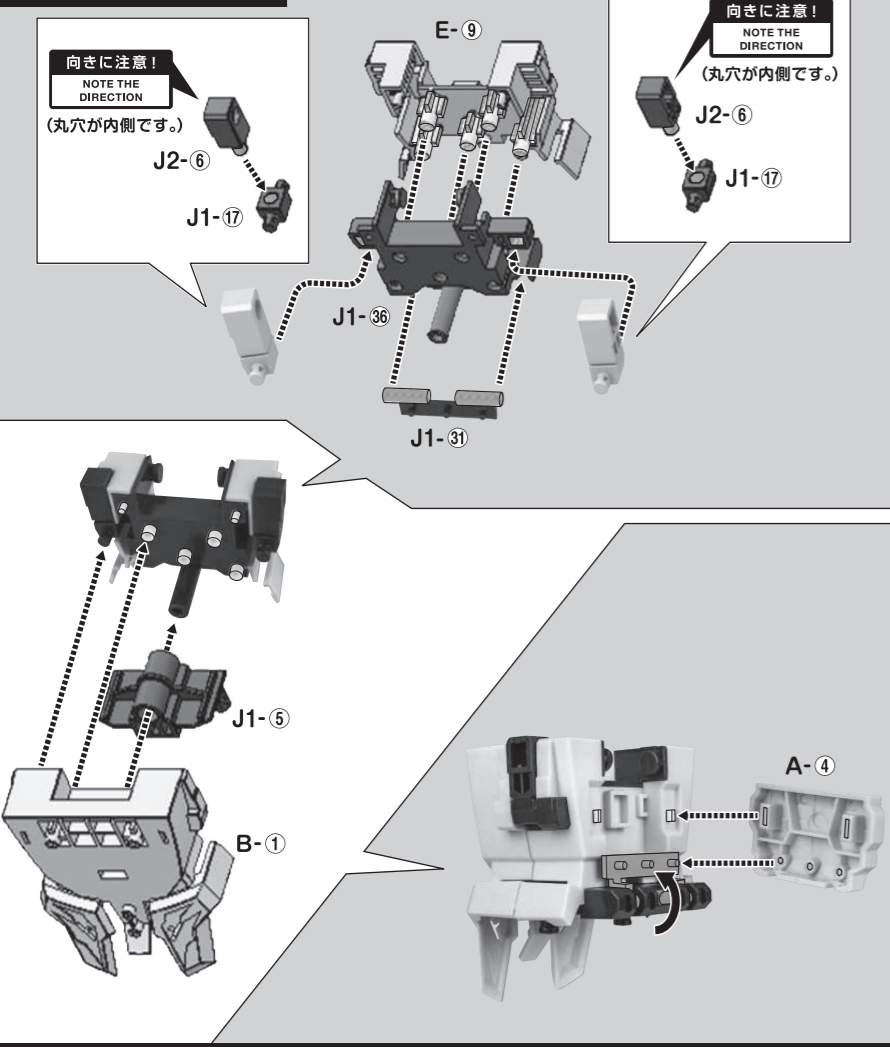
③ 脚部の組み立て方 ※2組作ります。



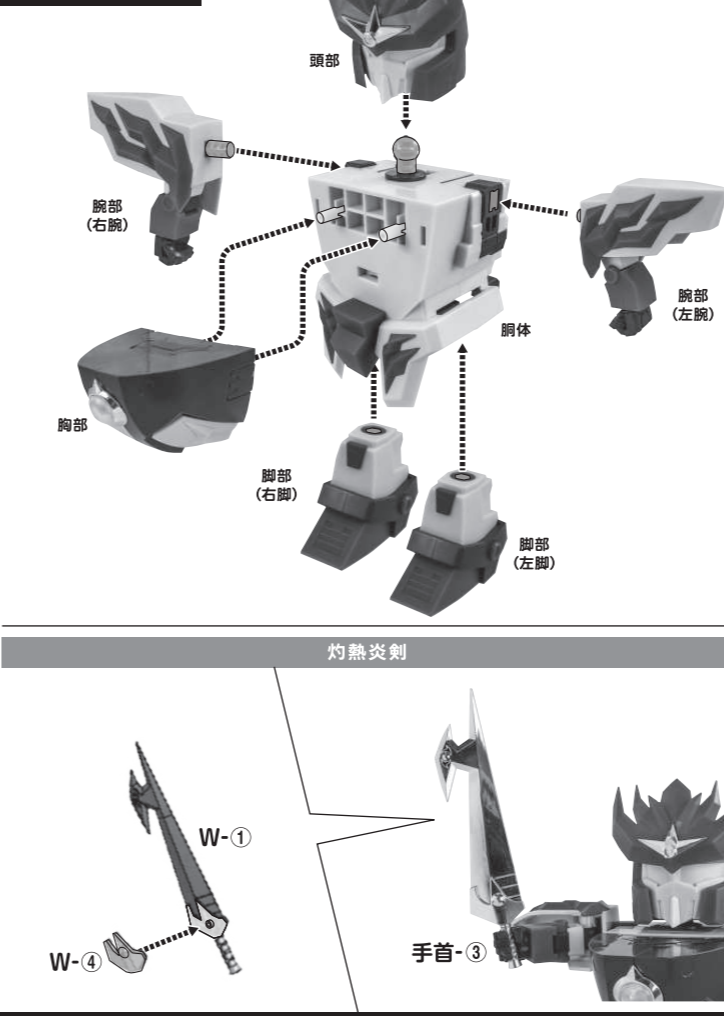
④ 胸部の組み立て方



⑤ 胴体の組み立て方



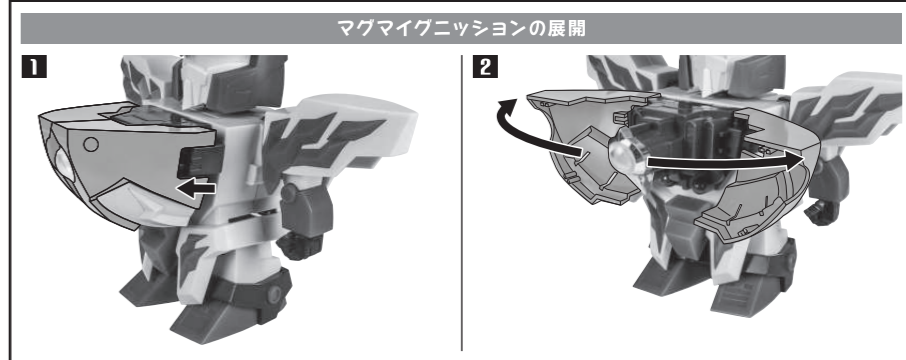
⑥ 本体の組み立て方



完成

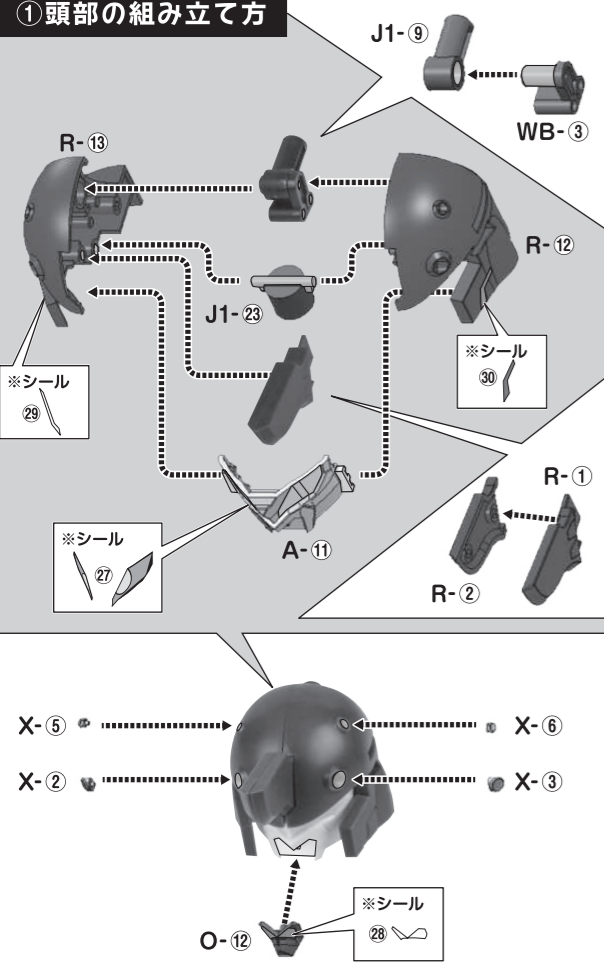
炎を操る黄火の機甲神
マーキュリアス!!

本体のギミック

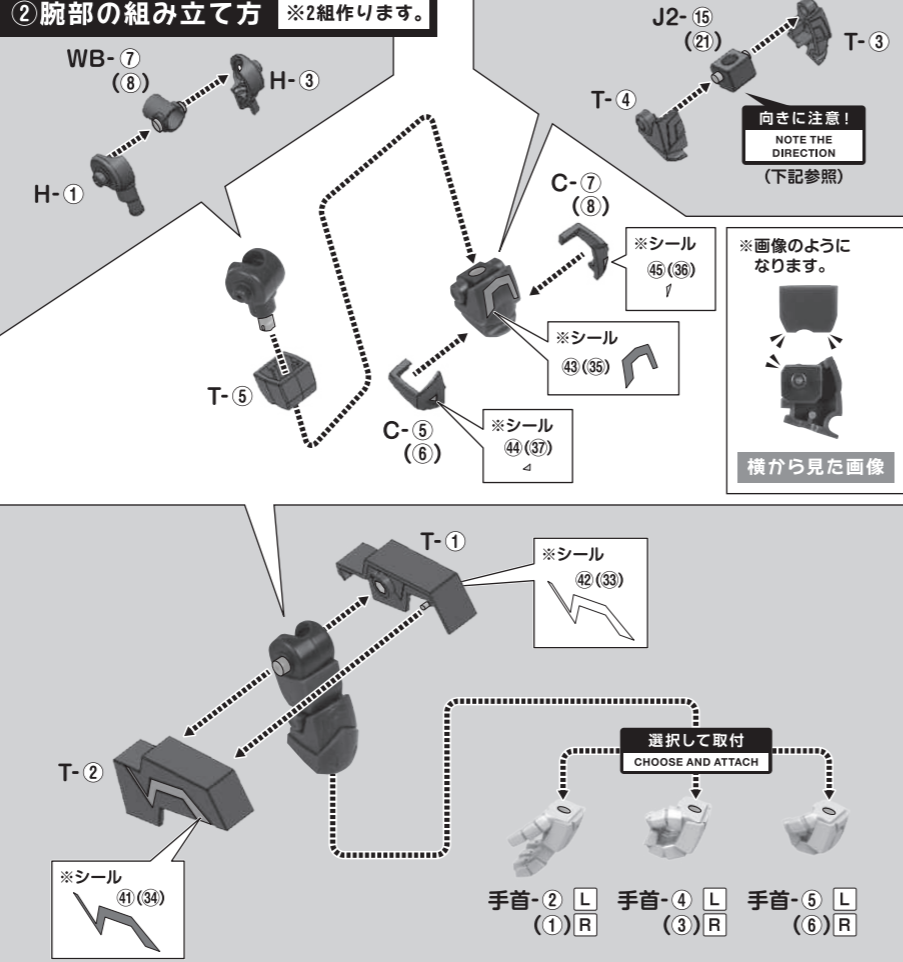


機甲神ジュピタリアスの組み立て方

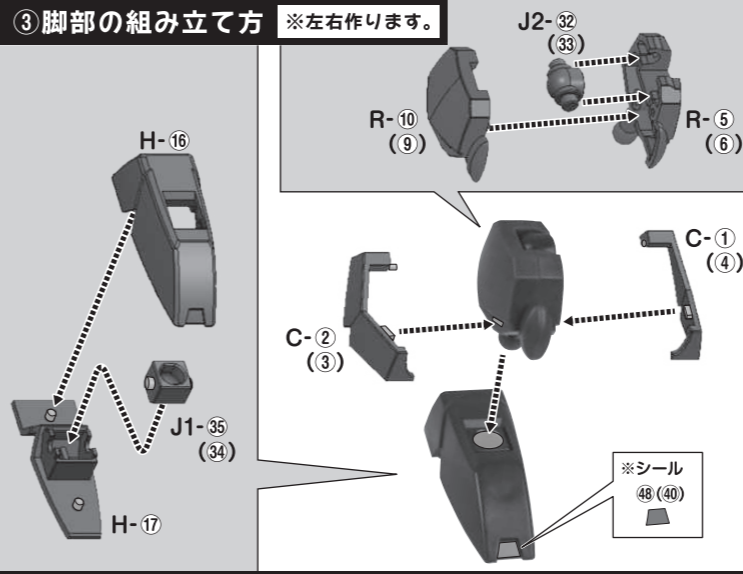
① 頭部の組み立て方



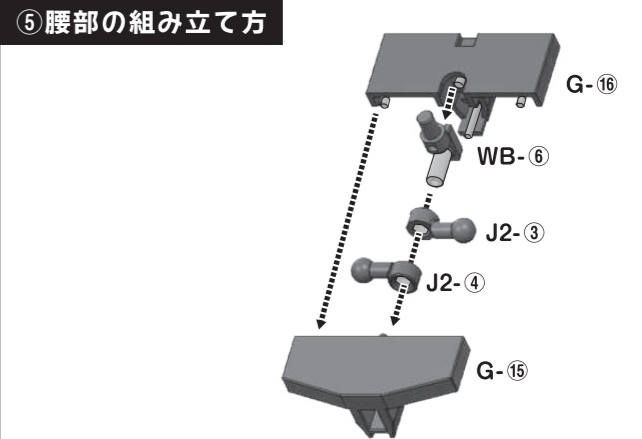
② 腕部の組み立て方 ※2組作ります。



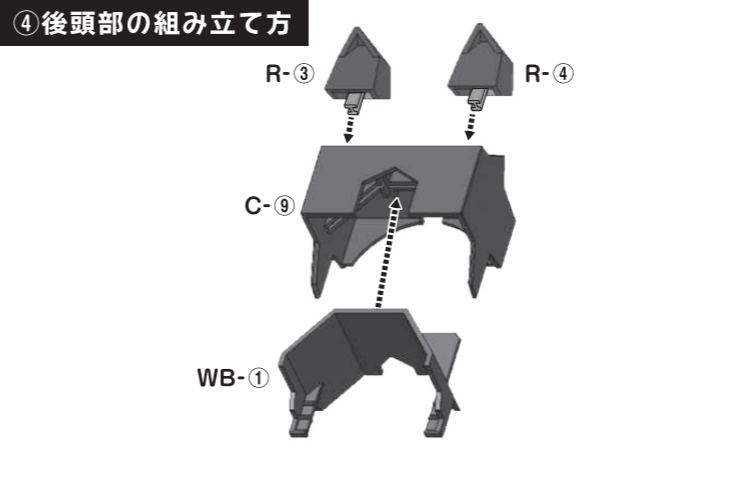
③ 脚部の組み立て方 ※左右作ります。



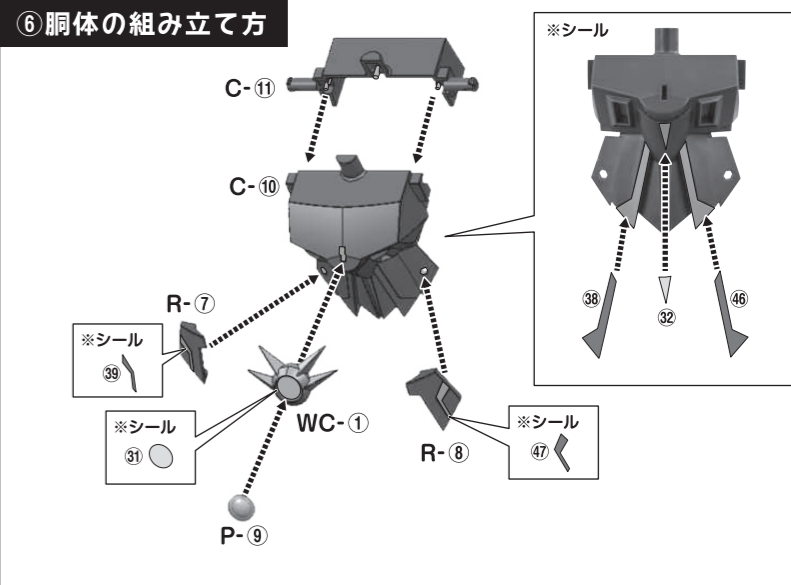
⑤ 腰部の組み立て方



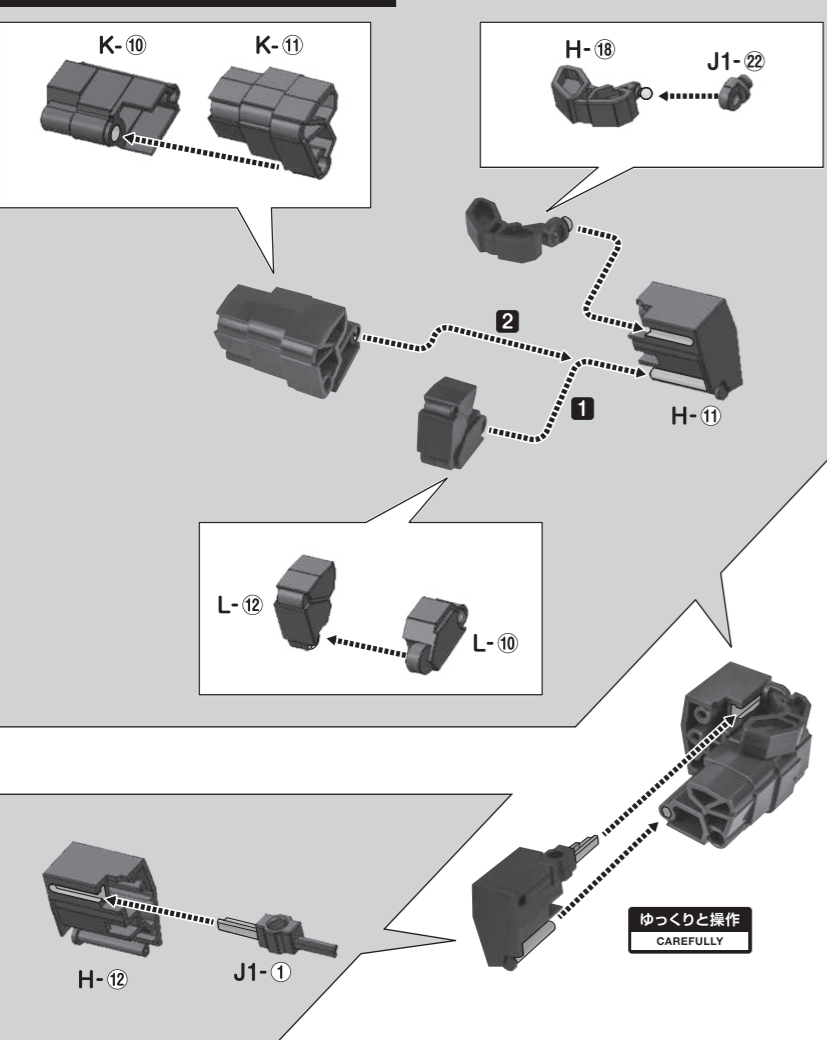
④ 後頭部の組み立て方



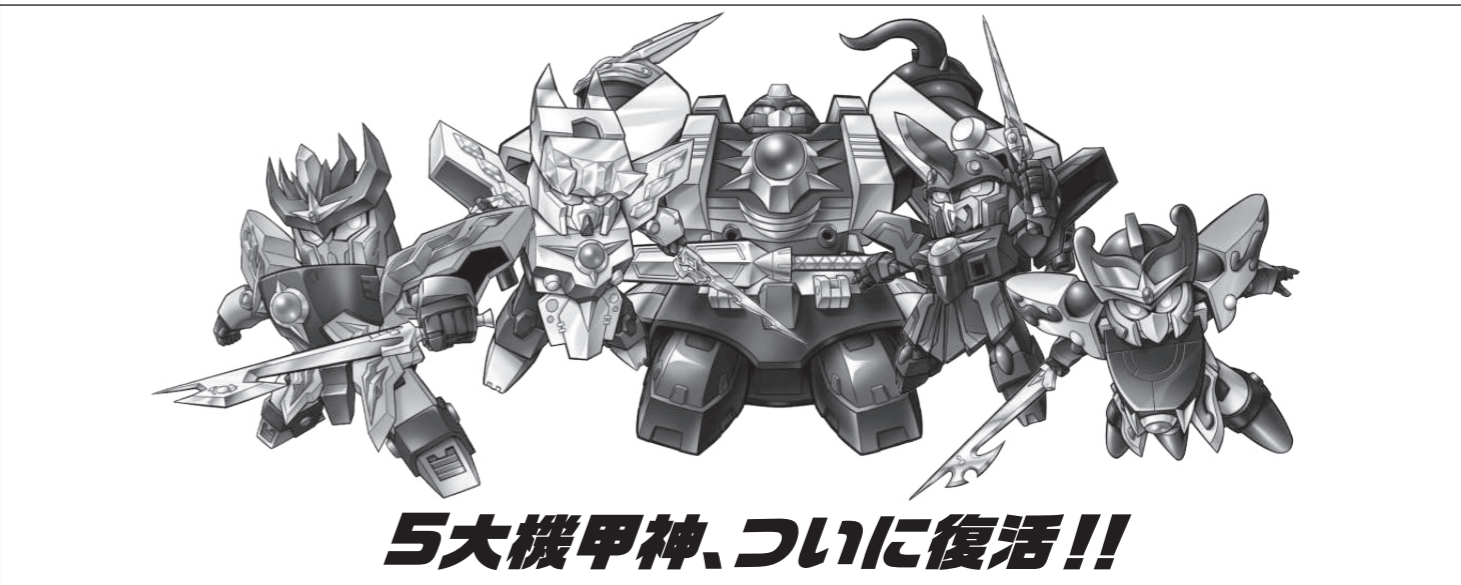
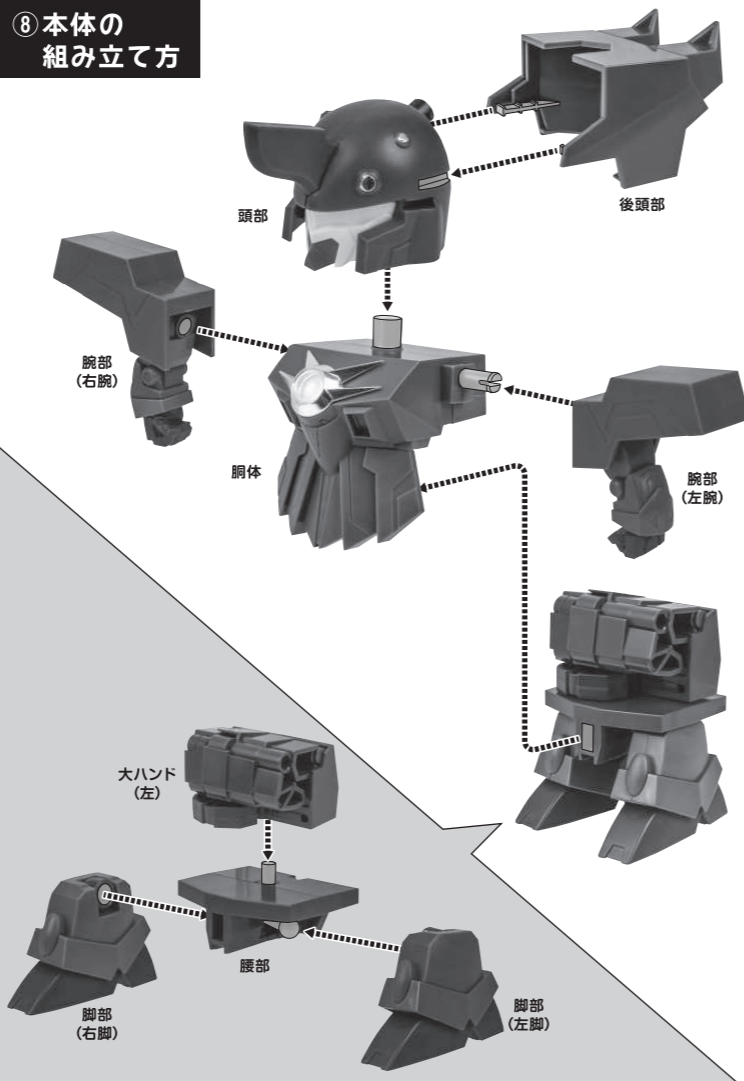
⑥ 胴体の組み立て方



⑦ 大ハンド(左)の組み立て方



⑧ 本体の組み立て方



元祖 GUNDAM

スーパーディフォルム
ガンダムワールド

超機甲神 ガンジェネシス スベリアルドラゴンエディション 0094



取扱説明書

©創通・サンライズ



BAN
DAI

①「ガンジェネシス(胴体)」機甲神ギガンティスとエルガイヤーの合体

矢印一踏
Arrow List

取付けます。
Attachable

取り外します。
Removable

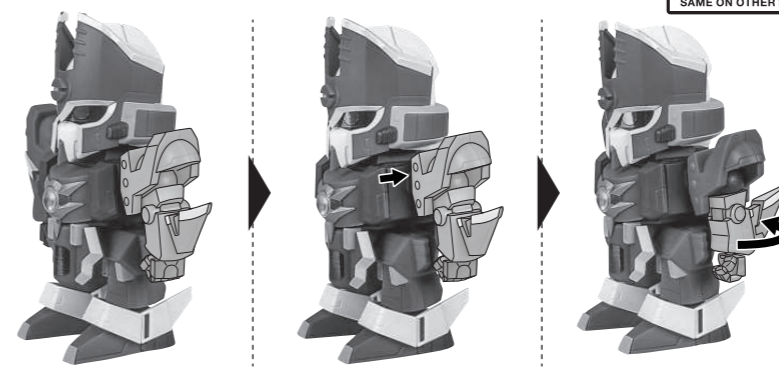
可動します。
Movable

取扱説明書の画像と商品とは、
多少異なりますのでご了承ください。

1



2

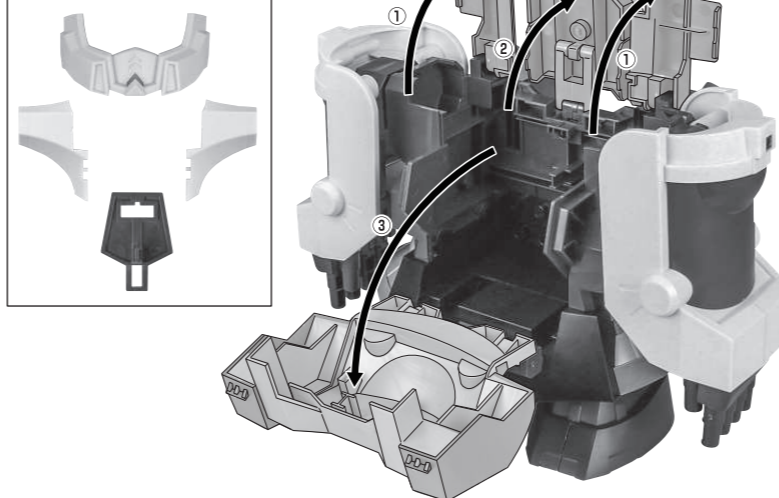


3



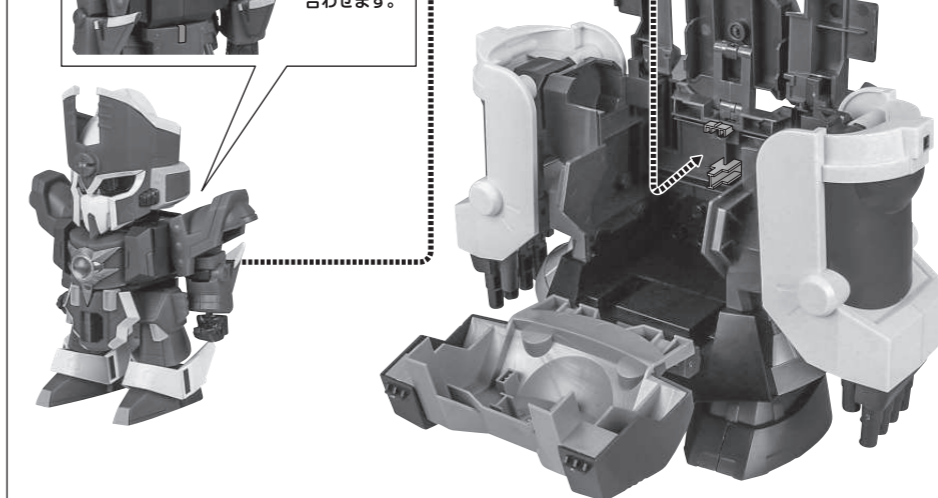
4

※内部に収納していたパーツは、
一度取り外しておきます。

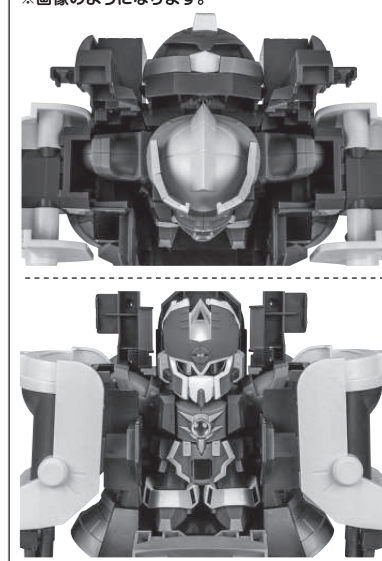


5

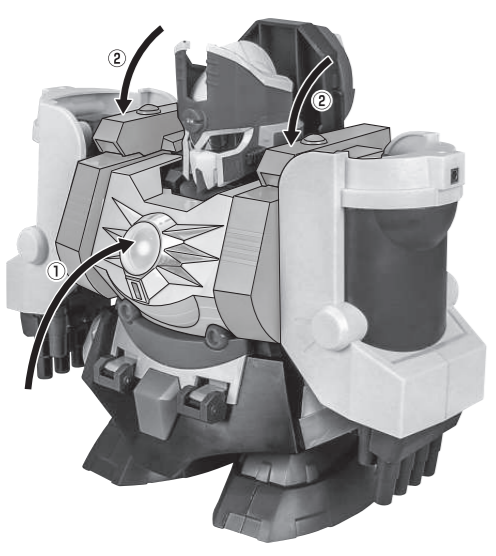
※画像の凹凸を
合わせます。



※画像のようになります。



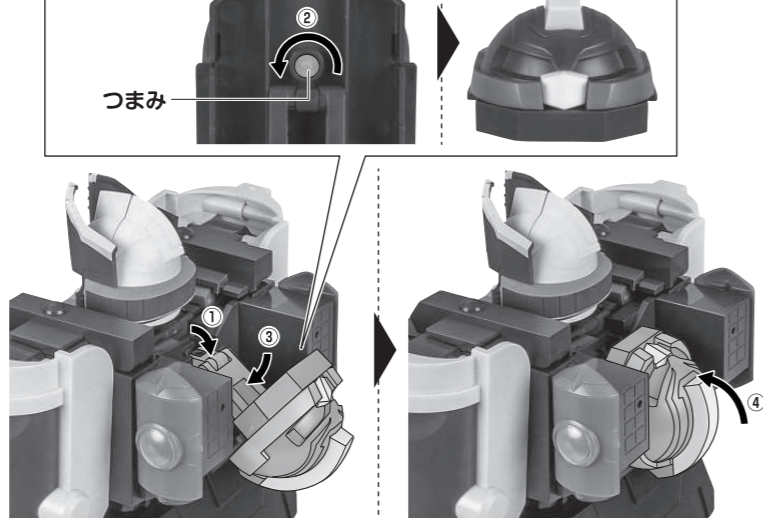
b



7

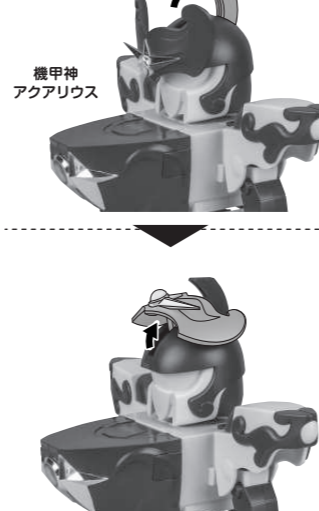
※首台座底面のつまみを
180度回転させて、
目を隠します。

※画像のようになります。

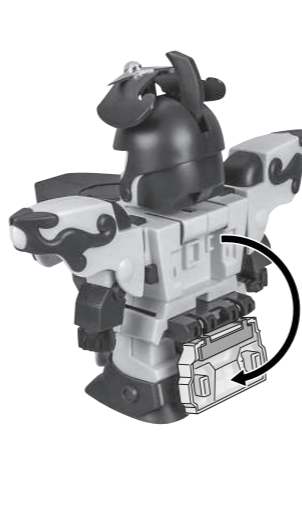


②「ガンジェネシス(脚)」機甲神アクアリウス&マーキュリアスの変形

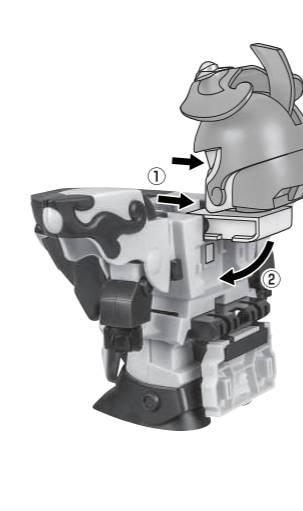
1



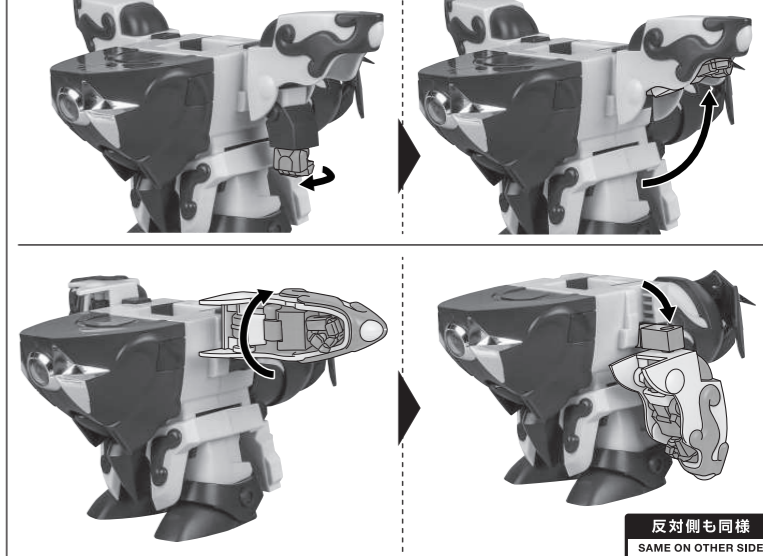
2



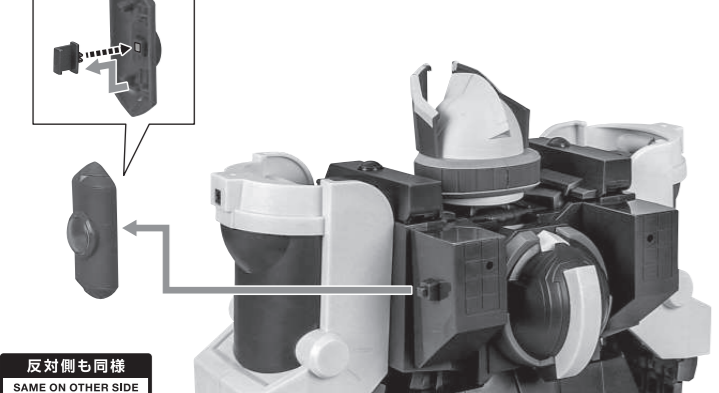
3



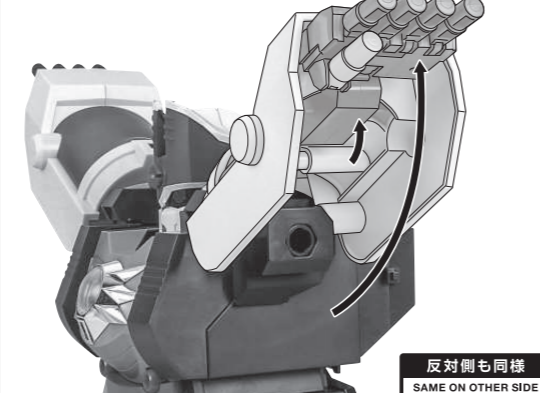
4



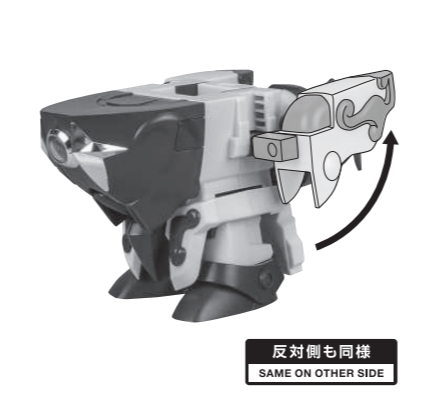
8



9



5



※画像のようになります。



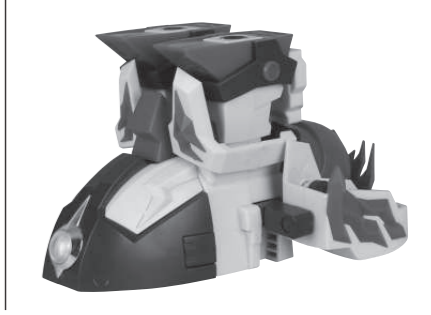
マーキュリアス(左脚)の変形

※下記 1 以降は、アクアリウスの変形 2 以降の変形と同じように変形します。

1



※画像のようになります。



③「ガンジェネシス(腕)」 機甲神ジュピタリアス&オルフェリスの変形

1 ※上下をひっくり返します。

機甲神
オルフェリス

2

3

反対側も同様
SAME ON OTHER SIDE

2

反対側も同様
SAME ON OTHER SIDE

3

反対側も同様
SAME ON OTHER SIDE

4

1

2

3

※上下をひっくり返します。

反対側も同様
SAME ON OTHER SIDE

5

反対側も同様
SAME ON OTHER SIDE

b

1

2

反対側も同様
SAME ON OTHER SIDE

※画像のようになります。

反対側も同様
SAME ON OTHER SIDE

ジュピタリアス(左腕)の変形

※オルフェリスの変形と同じように変形します。

※画像のようになります。

④ガンジェネシスへの合体

1

反対側も同様
SAME ON OTHER SIDE

2

1

2

3

ツメカケ

反対側も同様
SAME ON OTHER SIDE

3

反対側も同様
SAME ON OTHER SIDE

4

1

2

反対側も同様
SAME ON OTHER SIDE

5

反対側も同様
SAME ON OTHER SIDE

※アクアリウス/マーキュリアスの下向きの顔が接地しないように調節します。

b

1

2

7

L-2

8

9

10

反対側も同様
SAME ON OTHER SIDE

11

※画像のようになります。

12

※画像の凹部に取り付けます。

12

※画像の凹部に取り付けます。

13

ロットフルーレ

レイディフェンサー(金色)

15

黒石岩槍

16

灼熱炎剣

青水流剣

コルプス・ディフェンサー

14

緑樹魔剣

白晶透剣

15

黒石岩槍

17

※画像の位置に剣先を沿えます。

18

1

2

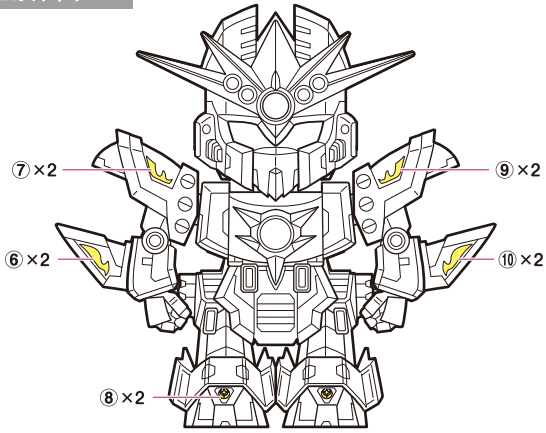
3

完成!
輝光合身!

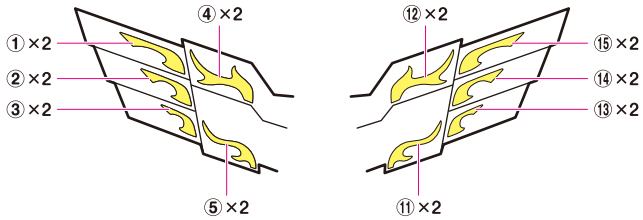
●スペリオルドラゴンエディションシールの貼り方

- 「×2」は左右/前後
- 「×4」は左右/前後(×2セット)貼ります。
- シールを剥がす時は、端からゆっくり剥がしてください。

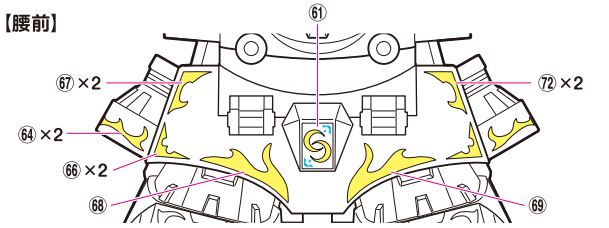
エルガイヤー



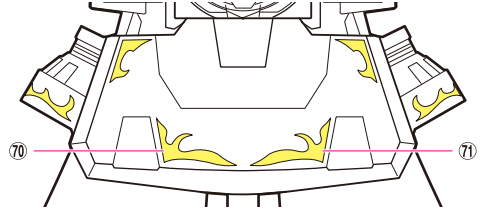
【胸前】



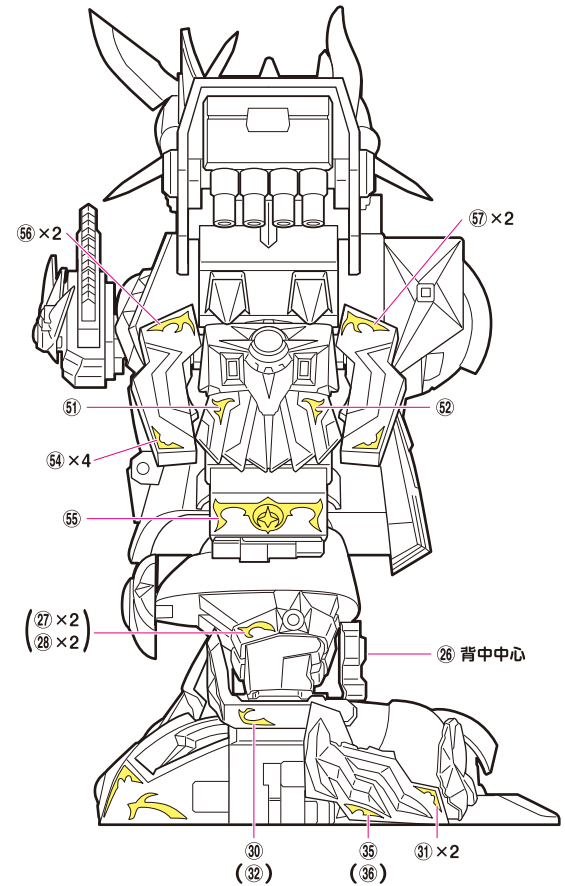
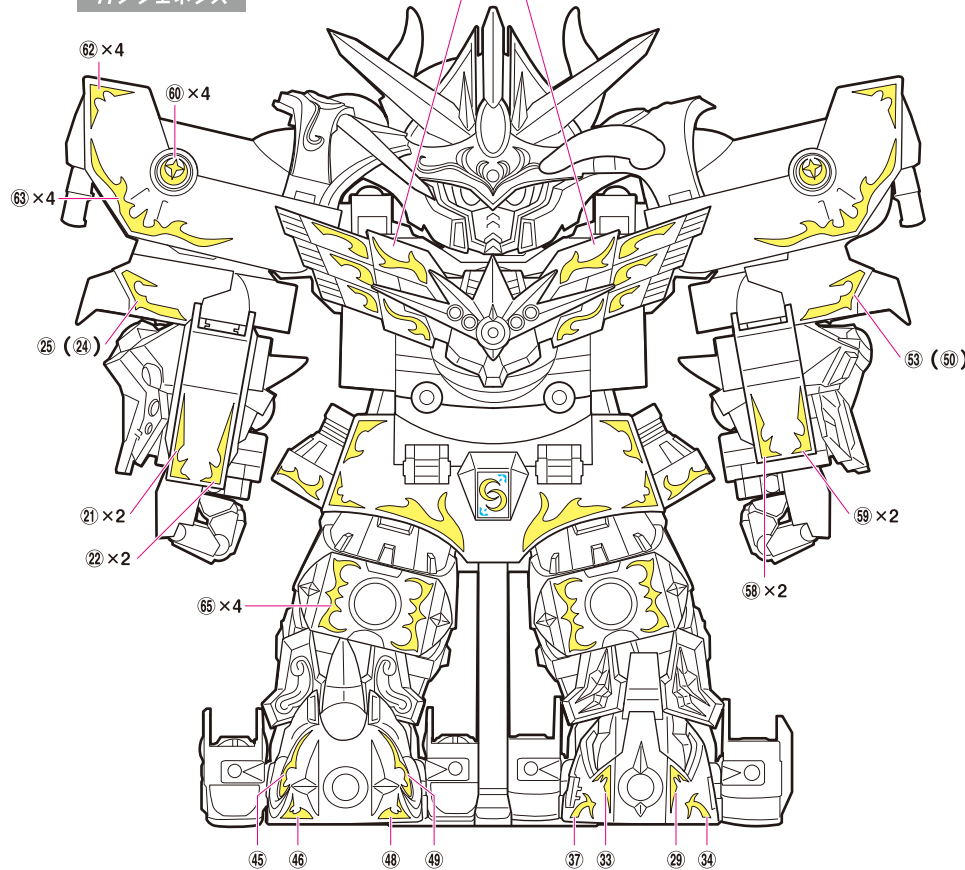
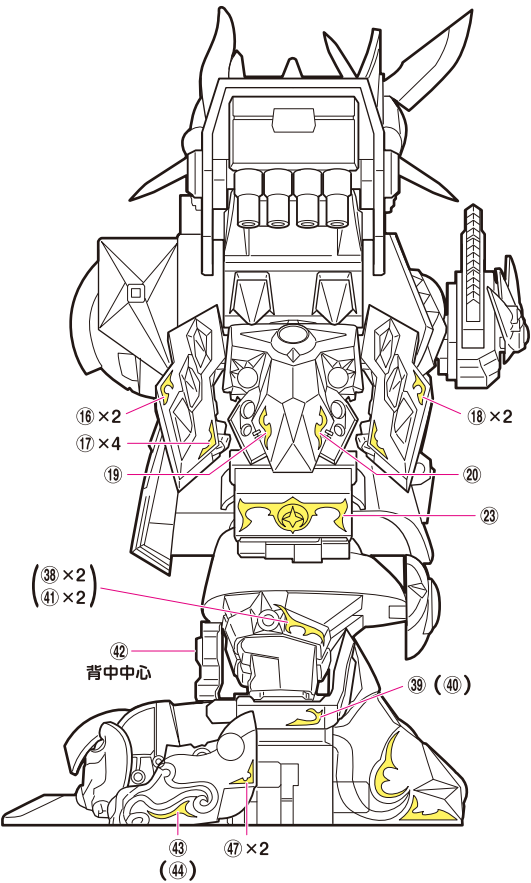
【腰前】



【腰後】



ガンジェネシス



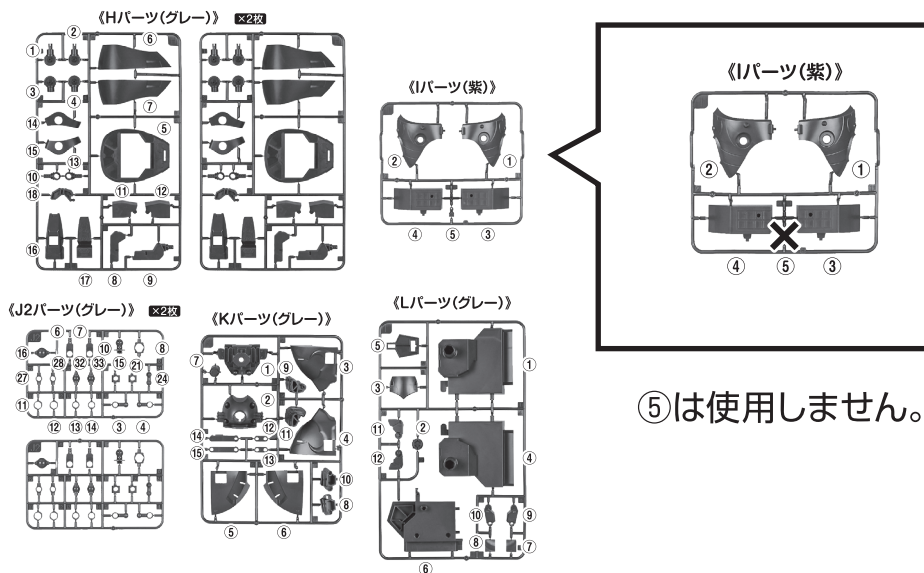
お買い上げのお客様へ

超機甲神ガンジェネシス スペリオルドラゴンエディションを
お買い上げいただき、誠にありがとうございます。

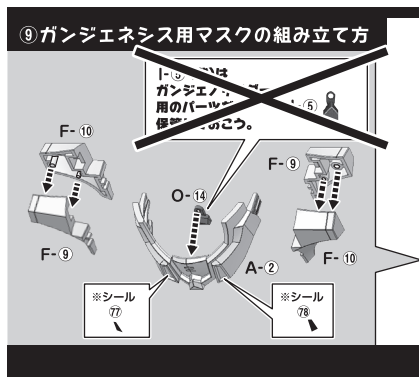
取扱説明書、「機甲神 ギガンティス 0092-①」に

一部間違いがございます。本書にて訂正させていただきます。

訂正1 部品図 《Iパーツ(紫)》



訂正2 ⑨ガンジェネシス用マスクの組み立て方



本商品は、
ガンジェノサイダーの
組立に必要な
「影機甲神カオスガイヤー」
(2018年発売／受注終了)
には対応しておりません。